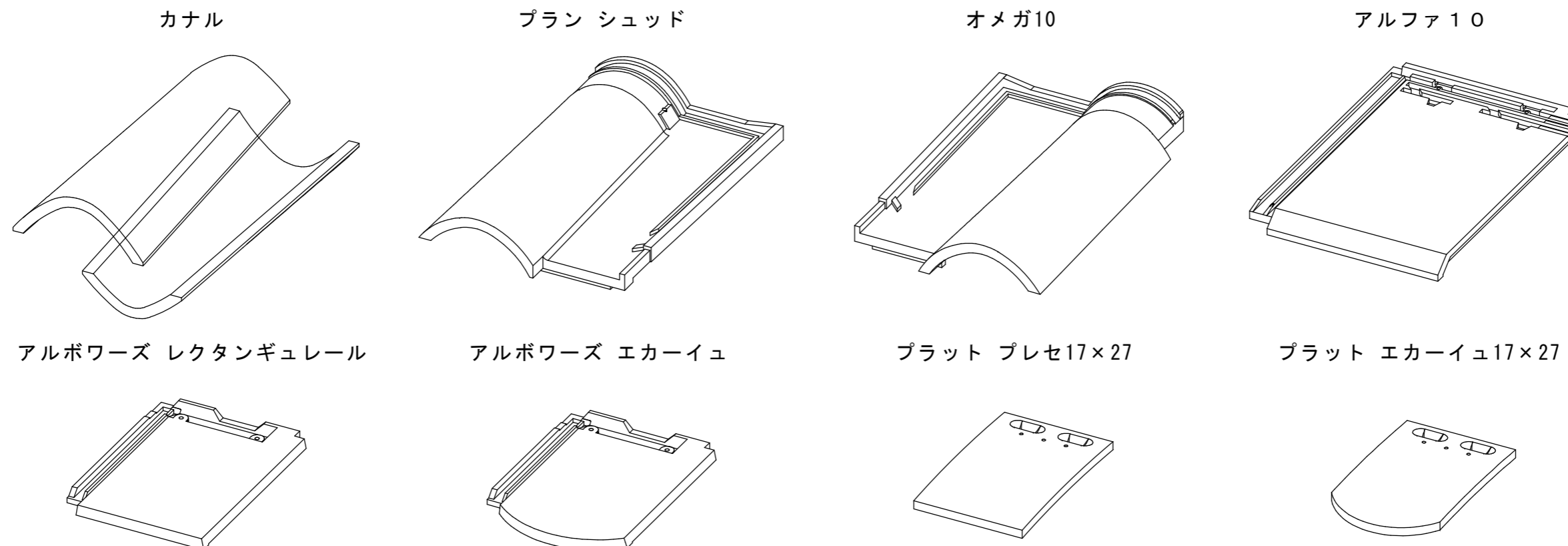


標準施工ガイド



輸入瓦のご採用について

「イメリスTC」はフランス全土に13か所の工場を持つ最大の瓦メーカーで、ヨーロッパ諸国をもとより世界中に高品質な粘土瓦を出荷しています。

欧州では日本国内の建築物とは、構造・躯体・風土も異なります。「イメリスTC」製品を本施工ガイドにて日本国内の建築様式風土に見合った施工方法をご案内しています。

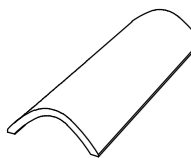



建築物の構造・地域性等により特殊な施工を必要とする場合がございます。屋根勾配や瓦の緊結方法、漆喰等につきましては事前に弊社又は屋根専門業者にお問い合わせ頂きご採用下さい。

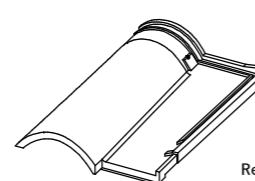




「イメリスTC」製品は基本的に国産瓦（三州瓦）と同等以上の物理特性と機能を持っています。屋根工事の仕様につきましては、本施工ガイドならびに国土交通省告示第1458号・1454号に適応した瓦の緊結をお願いします。

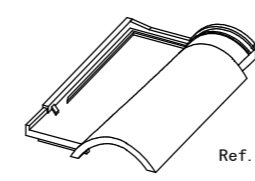




イメリス製品は自然素材を原材料として製造しています高温焼成品です、製造・焼成工程で色調・模様等にバラツキがあり、カタログ掲載写真及びサンプルとは異なる場合がございます。また瓦表面の凸凹により質感を表現しています。国産瓦と同様に施工後、紫外線や酸性雨等により「色褪せ」や「埃」の付着などにより色合いに変化が生じることがありますが、屋根材としての品質・性能及び耐久性を損なうものではありません。塗料等の汚れが付着した場合は拭き取ることが出来ない可能性もございますので、屋根工事後の周辺作業は瓦面の養生をお願いします。

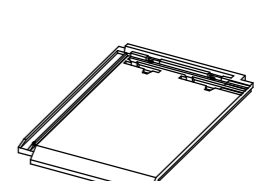

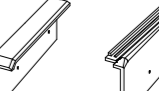
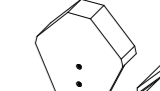

イメリス製品ならびに本施工ガイドは予告なく変更することがあります。

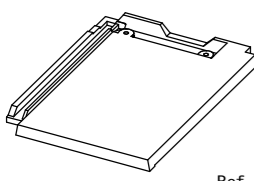



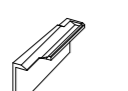
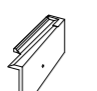
瓦 一 覧 表

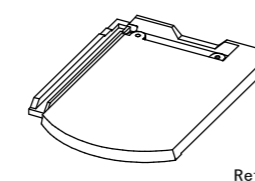



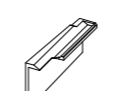
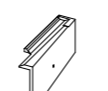
カナル 下丸は上丸Ref. 403を使用	
	全 長 500mm
	全 幅 210mm 155mm
	働き長さ 360mm
	働き幅(上丸・下丸) 230mm
標準在庫色(上丸)	
Ref. 411 ドミティア Ref. 411は表面に 自然凹凸有り	Ref. 403 ペイサージュ テロワール エンポルダ
m ² 当たり葺き枚数 各々約12.1枚	1枚当たり重量 Ref. 403 2.4kg Ref. 411 2.6kg
	m ² 当たり重量 Ref. 403 約58.1kg Ref. 411 約62.9kg
棟巴 Ref. 814	棟瓦 Ref. 708
	隅棟止 Ref. 871
	 利足380mm
	

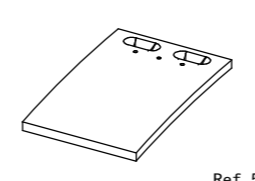


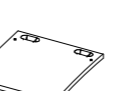

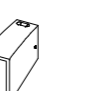
プラン シュッド	
	全 長 480mm
	全 幅 316mm
	働き長さ 390mm
	働き幅 235~254mm
標準在庫色	
ヴァントウ	ペイサージュ
メディテラネ	テロワール
エンポルダ	
m ² 当たり葺き枚数 約10.3枚	1枚当たり重量 4.4kg
	m ² 当たり重量 約45.3kg
棟巴 Ref. 814	棟瓦 Ref. 708
	隅棟止 Ref. 871
	棧上丸 Ref. 106.01
	 利足380mm
	
	 袖瓦兼用

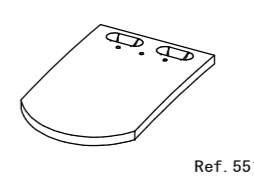

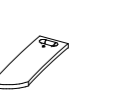

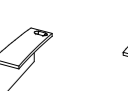

オメガ10	
	全 長 495mm
	全 幅 305mm
	働き長さ 395mm
	働き幅 220~238mm
標準在庫色	
ヴェートワ	テールダデマール
ヴィエイニユアンセ	ニュアンセパイユ
ミストラル	
m ² 当たり葺き枚数 約10.8枚	1枚当たり重量 4.83kg
	m ² 当たり重量 約52.0kg
棟巴 Ref. 804	棟瓦 Ref. 702
	隅棟止 Ref. 851
	棧上丸 Ref. 104.01
	 利足400mm
	
	 袖瓦兼用


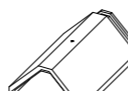

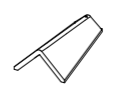
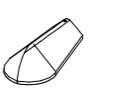
アルファ10	
	全 長 455mm
	全 幅 310mm
	働き長さ 330~370mm
	働き幅 270mm
標準在庫色	
シェヴルーズ	セラック
アルドワーゼ	
m ² 当たり葺き枚数 約10.6枚	1枚当たり重量 4.43kg
	m ² 当たり重量 約46.9kg
半瓦 Ref. 200.01	袖左 Ref. 200.42
	袖右 Ref. 200.41
	棟巴 Ref. 801
	棟瓦 Ref. 710
	隅棟止 Ref. 859
 左右兼用	
	
	 利足350mm

アルボワーズ レクタングュレール	
	全 長 320mm
	全 幅 235mm
	働き長さ 250mm
	働き幅 200mm
標準在庫色	
シェヴルーズ	アルドワーゼ
m ² 当たり葺き枚数 20枚	1枚当たり重量 2.2kg
	m ² 当たり重量 約44kg
両棧 Ref. 301.80	左半瓦 Ref. 301.86
	右半瓦 Ref. 301.01
	袖左 Ref. 301.40
	袖右 Ref. 301.41
	
	
	
	

アルボワーズ エカーユ	
	全 長 320mm
	全 幅 235mm
	働き長さ 220mm
	働き幅 200mm
標準在庫色	
シェヴルーズ	アルドワーゼ
m ² 当たり葺き枚数 22.7枚	1枚当たり重量 2.0kg
	m ² 当たり重量 約45.5kg
両棧 Ref. 300.80	左半瓦 Ref. 300.86
	右半瓦 Ref. 300.01
	袖左 Ref. 301.40
	袖右 Ref. 301.41
	
	
	
	

プラット プレセ17×27	
	全 長 272mm
	全 幅 170mm
	働き長さ 100mm
	働き幅 170mm
標準在庫色	
シェヴルーズ	ミレジーム
m ² 当たり葺き枚数 58.8枚	1枚当たり重量 1.2kg
	m ² 当たり重量 約70.6kg
軒瓦 Ref. 501.13	半瓦 Ref. 501.01
	一枚半瓦 Ref. 501.95
	袖左 Ref. 501.44
	袖右 Ref. 501.45
 全長205mm	
	
	 二段に1枚
	 二段に1枚

プラット エカーユ17×27	
	全 長 272mm
	全 幅 170mm
	働き長さ 100mm
	働き幅 170mm
標準在庫色	
シェヴルーズ	テールドゥボース
ルージュニユアンセ	
m ² 当たり葺き枚数 58.8枚	1枚当たり重量 1.1kg
	m ² 当たり重量 約64.7kg
軒瓦 Ref. 501.13	左半瓦 Ref. 551.99
	右半瓦 Ref. 551.98
	袖左 Ref. 501.44
	袖右 Ref. 501.45
 全長205mm	
	
	 二段に1枚
	 二段に1枚

共通役瓦	
アルボワーズレクタングュレール	棟巴 Ref. 801
アルボワーズエカーユ	棟瓦 Ref. 710
プラットプレセ17×27	隅棟止 Ref. 859
プラットエカーユ17×27	棟瓦 三角(小) Ref. 752
	隅棟止 三角(小) Ref. 861
	
	 利足350mm
	
	 利足100mm
	

<下地材施工>

ルーフィング及び下葺き材

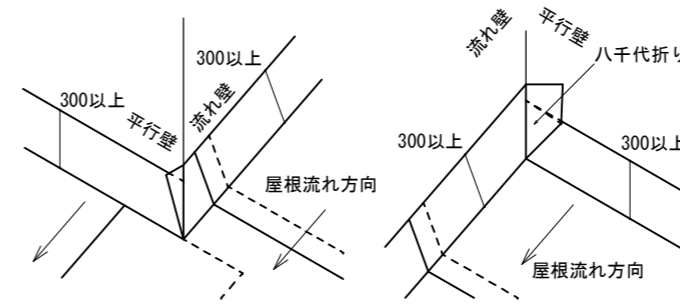
ルーフィングの材質及び注意事項

- ・改質アスファルトルーフィング（ゴムアスルーフィング）を使用し、縦椼木（キズリテープ）を施工して下さい。
- ・屋根の勾配、形状や気象条件により、二重貼や片面接着材等にて対応して下さい。

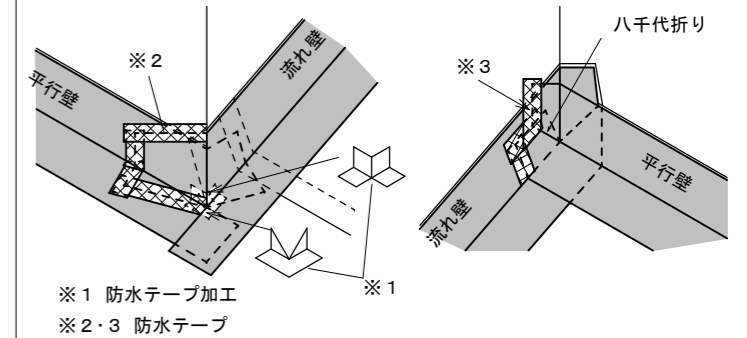
椼木・釘・金物の材質及び注意事項

- ・椼木、瓦座、登り淀、棟垂木は、良質の杉、檜、松等又はそれと同等の性能を有する合成樹脂等を使用して下さい。
- ・椼木等の端部の留付けは、端より50mm程度中側で固定して下さい。
- ・椼瓦用椼木は、幅30mm以上高さ15mm以上を基本とします。
- ・棟垂木は、幅40mm以上高さ30mm以上を使用して下さい。
- ・釘・ネジ・金物等に使用するステンレスは通常SUS304製とします。
- ・材質の異なる金属を留めつける場合、どちらかに電気絶縁処理を施し電氣的腐蝕を防止して下さい。
- ・緊結用銅線をステンレス釘に留め付ける場合も同様に被覆銅線を使用して下さい。

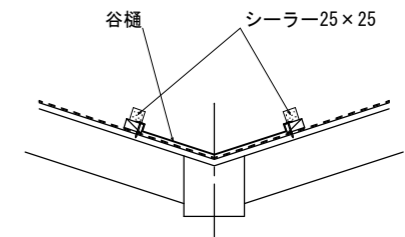
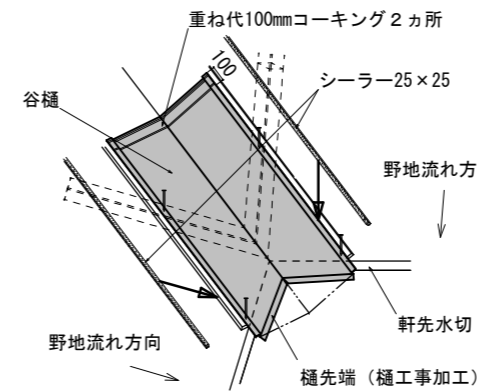
⑦ 平行壁・流れ壁（立ち上げ）



⑧ 壁部（増し貼り）

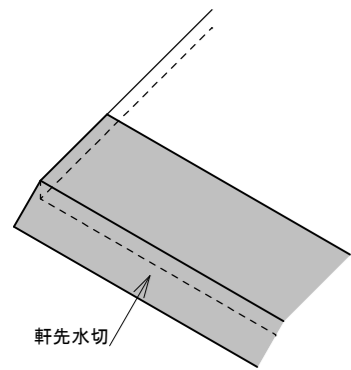


⑨ 谷樋板金の施工

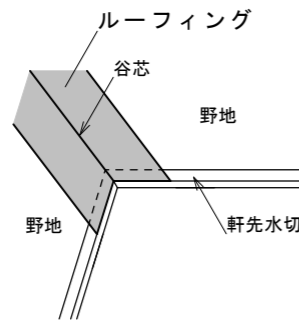


- ・谷樋の幅寸法を確認し固定用に瓦椼木を使用し野地下の垂木がある位置に釘で固定する。
- ・谷樋を両樋に合わせて加工出来るように軒先より出して釘で固定する。
- ・谷樋をジョイントする場合は、重ね代を100mm以上とし漏水防止の為、2ヶ所コーキング処理する。
- ・谷樋の折り返しの上に、シーラー25×25を貼る。瓦形状によっては重ね貼りして下さい。
- ・材質はカラーステンレス0.35mm以上とします。

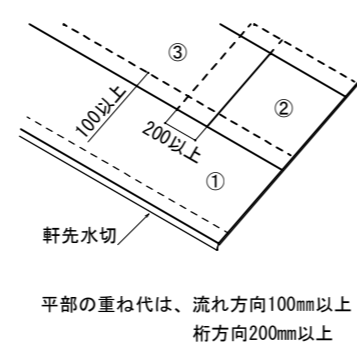
① 軒先水切を施工



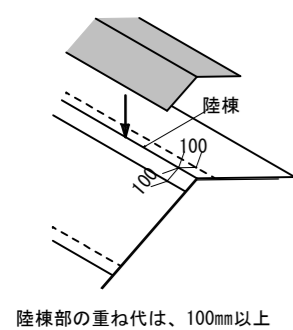
② 谷部ルーフィングを先行増し貼り



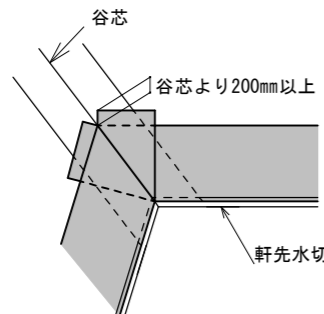
③ 軒先から上方向へルーフィング貼り



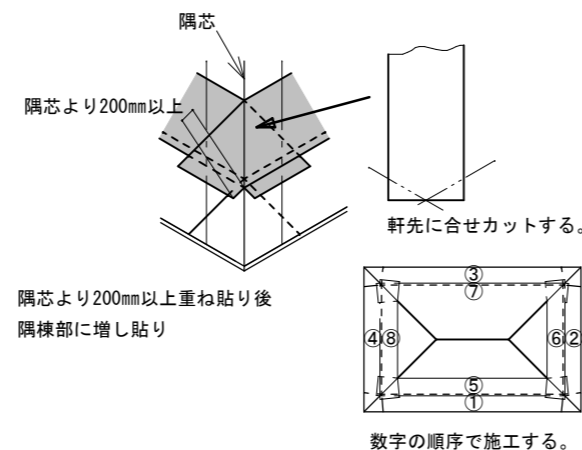
④ 陸棟部ルーフィングを増し貼り



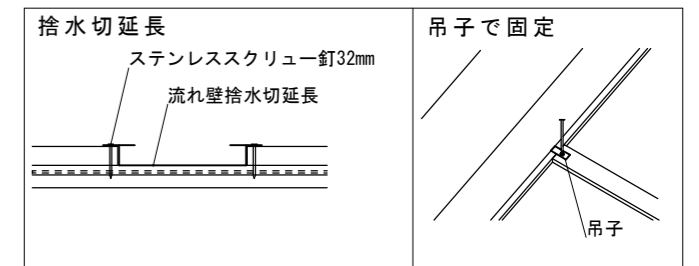
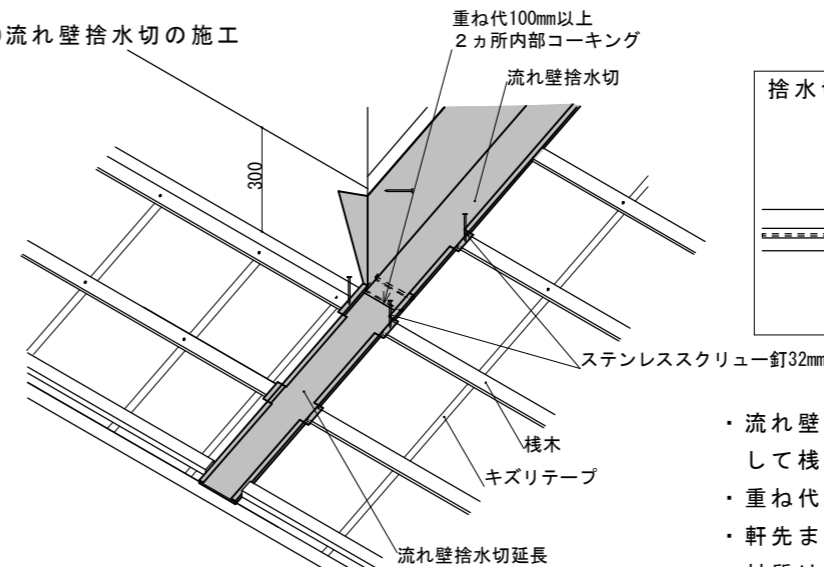
⑤ 谷部（重ね貼り）



⑥ 隅棟部（重ね貼り）⑦（増し貼り）



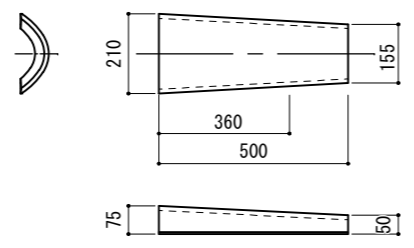
⑩ 流れ壁捨水切の施工



- ・流れ壁捨水切を固定する為、椼木施工後、水返しをカットして椼木方向へ折り返す。（又は吊子で固定する）
- ・重ね代は100mm以上とし2ヶ所コーキング処理する。
- ・軒先まで流れ壁捨水切延長を施工する。
- ・材質はGL鋼板0.35mm以上とします。

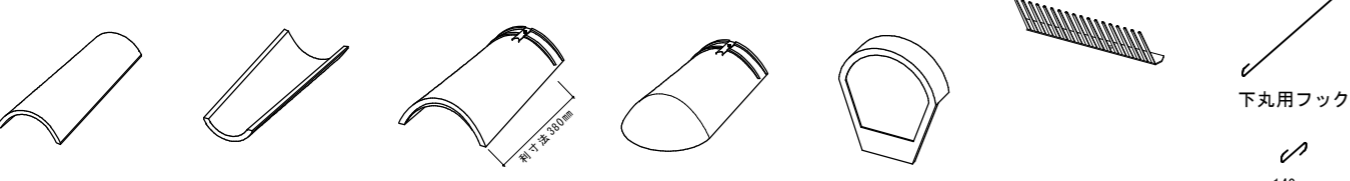
<製品仕様>

カナル 上丸・下丸		適正屋根勾配	4寸勾配以上	
		全長	500mm	
 <p>・下丸はRef. 403を使用 ・Ref. 411は表面に自然な凹凸有り</p>		全幅	210mm 155mm	
		働き長さ	360mm	
標準在庫色		働き幅(上丸・下丸)	230mm	
		㎡当たり葺き枚数	各々約12.1枚	
Ref. 411 ドミティア	Ref. 403 テロワール エンポルダ	1枚当たり重量	Ref. 403	2.4kg
		㎡当たり重量	Ref. 403	約58.1kg
			Ref. 411	約62.9kg

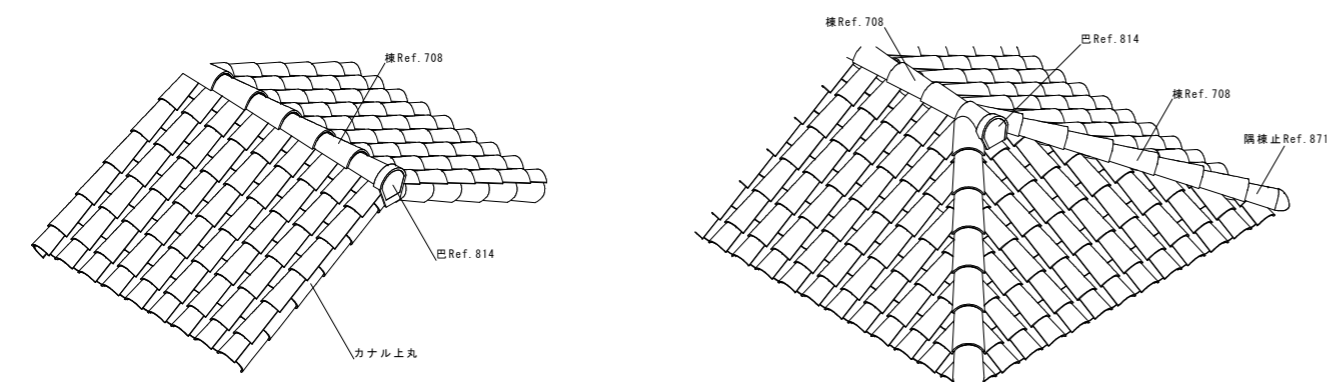


<役物一覧・役瓦位置>

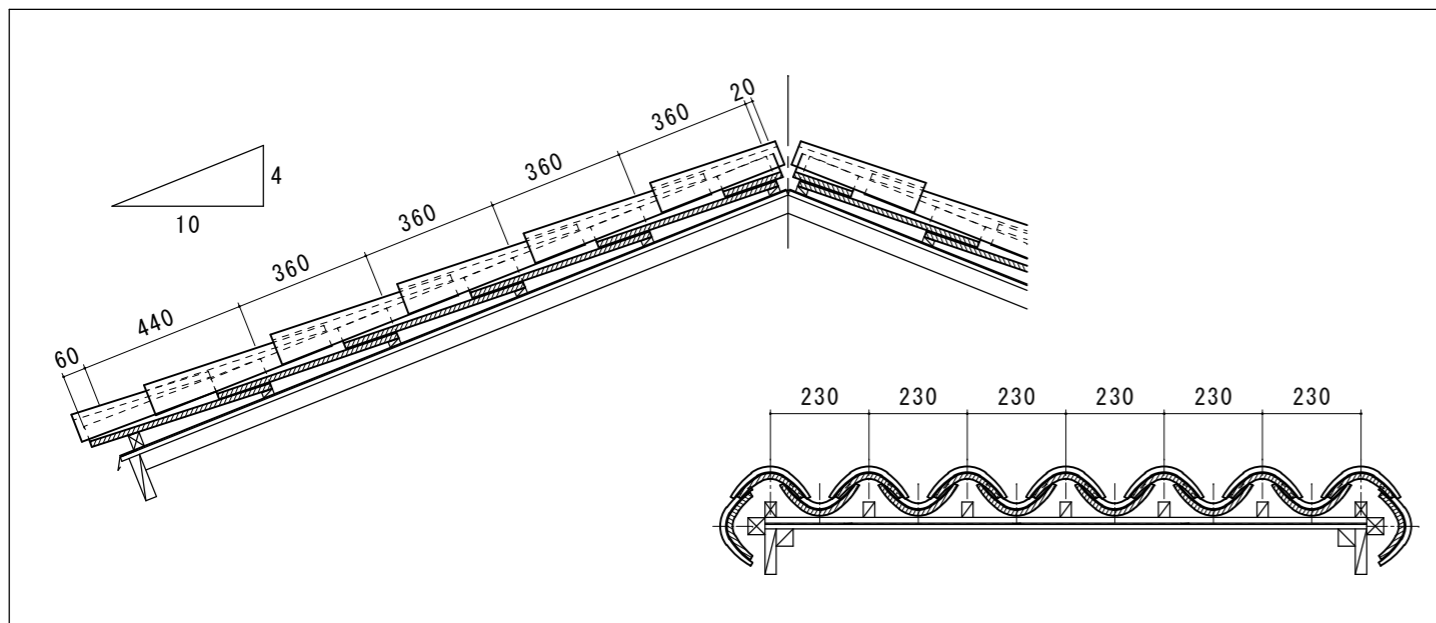
上丸 Ref. 411 Ref. 408	下丸 Ref. 403	棟Ref. 708	隅棟止Ref. 871	巴Ref. 814	バードストッパー 1m/本	軒先用フック
-------------------------	-------------	-----------	-------------	-----------	------------------	--------



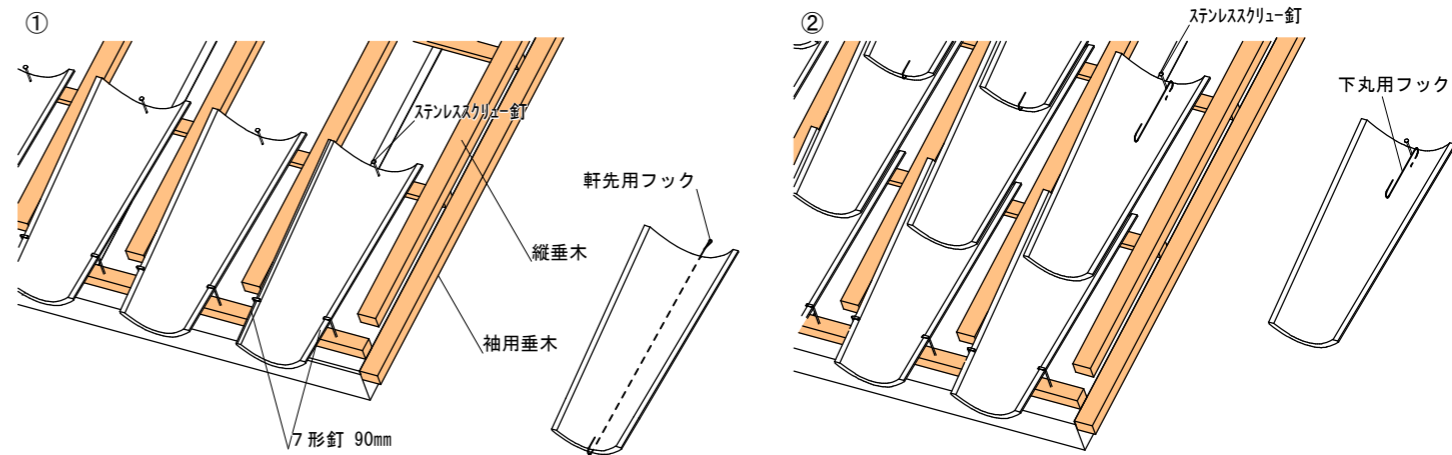
注) 上丸・下丸共に原則釘穴は開いていません。 注) ドミティアは棟瓦ありません。



<割り付け>

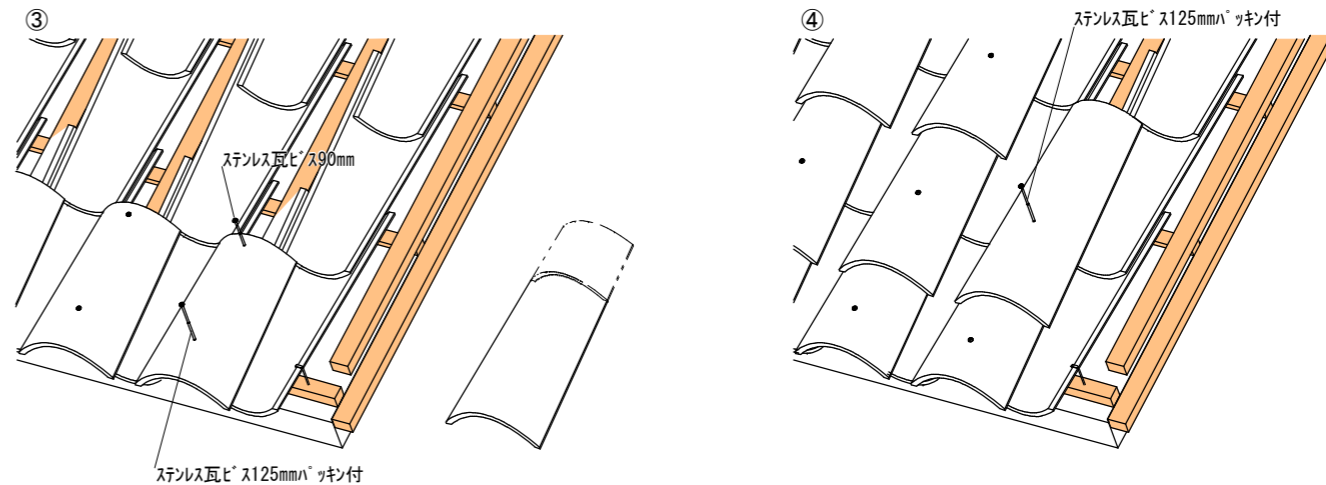


◆軒先・けらば部施工

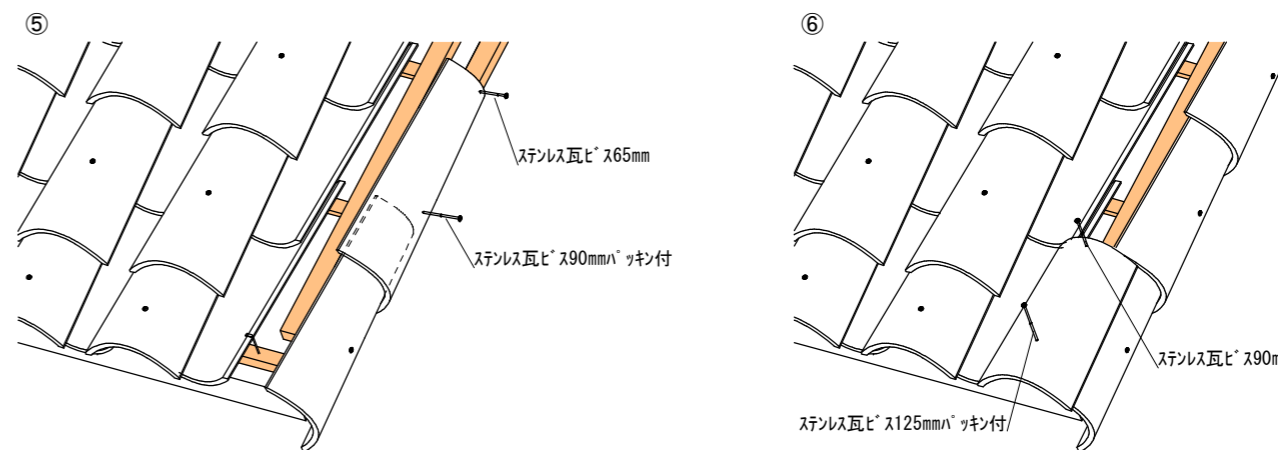


- ・軒先下丸を7形釘2本とステンレススクリュー釘1本で固定します。
- ・軒先用フックもごさいます。
- ・平部下丸は一段おきにステンレススクリュー釘1本で固定し下丸用フックを取り付ける。

注) フックの使用について強風地域・急勾配・高層建築の場合は都度お問い合わせ下さい。

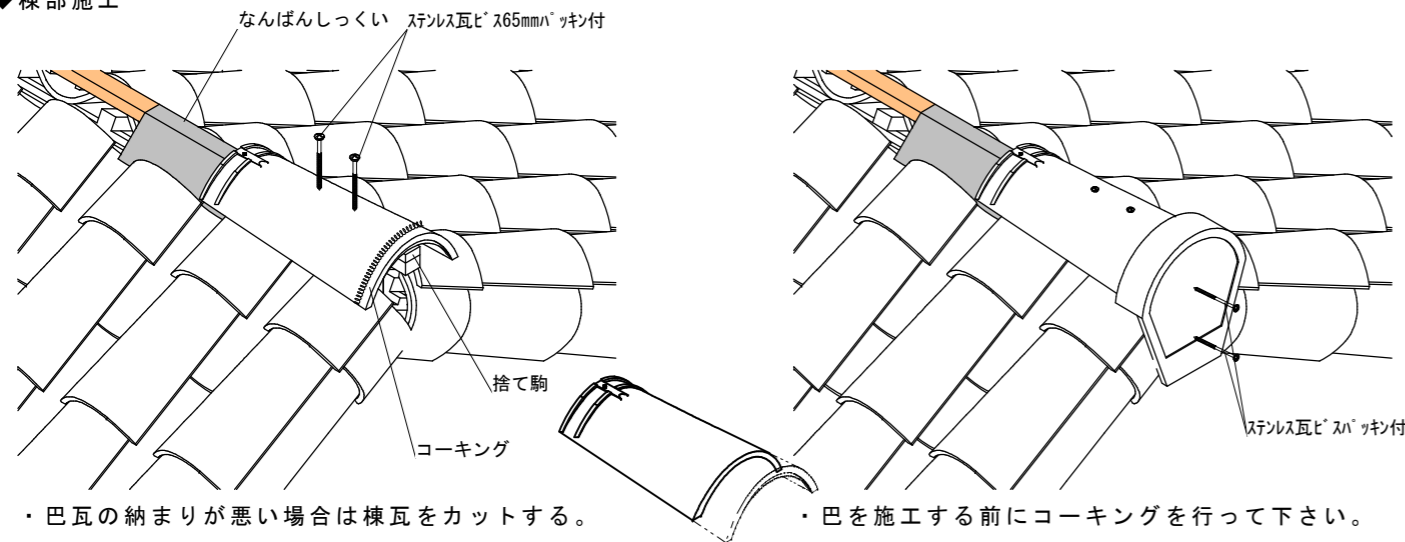


- ・軒先上丸をカットする。
(意匠によってはカットしなくてもよい)
- ・軒先上丸をハ°ッキン付ビスとビスで2ヶ所固定して下さい。
- ・平部上丸を全数ハ°ッキン付ビス1本で固定して下さい。



- ・袖瓦は上丸を使用します。
- ・袖瓦はハ°ッキン付ビスとビスで2ヶ所固定して下さい。
- ・けらば際1列の上丸はハ°ッキン付ビスとビスで2ヶ所固定して下さい。

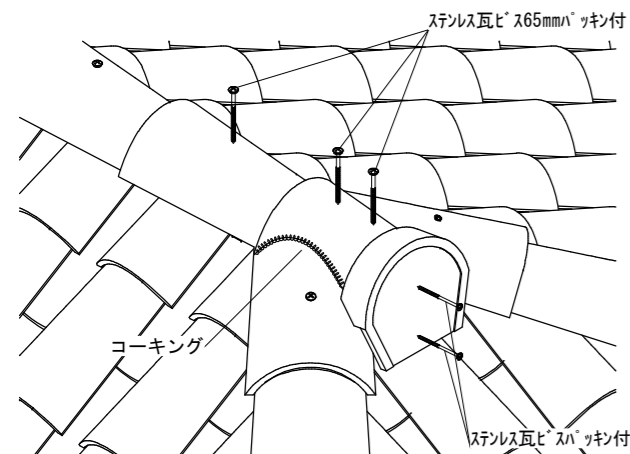
◆棟部施工



- ・ 巴瓦の納まりが悪い場合は棟瓦をカットする。
- ・ 棟瓦は水平にする為、捨て駒を付ける
- ・ 端部棟瓦はパッキン付ビス2本で固定して下さい。

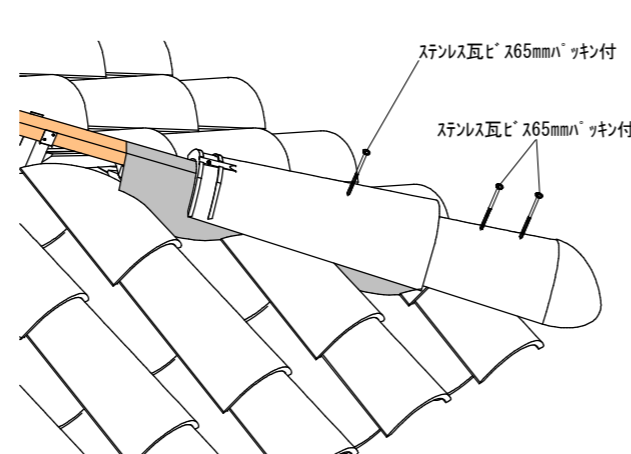
- ・ 巴を施工する前にコーキングを行って下さい。
- ・ 巴瓦はパッキン付ビス2本で固定して下さい。

◆三つ又部施工



- ・ 棟瓦はパッキン付ビスで固定して下さい。
- ・ 端部の棟瓦はパッキン付ビス2本で固定して下さい。
- ・ 巴瓦は下部をカットしパッキン付ビス2本で固定して下さい。

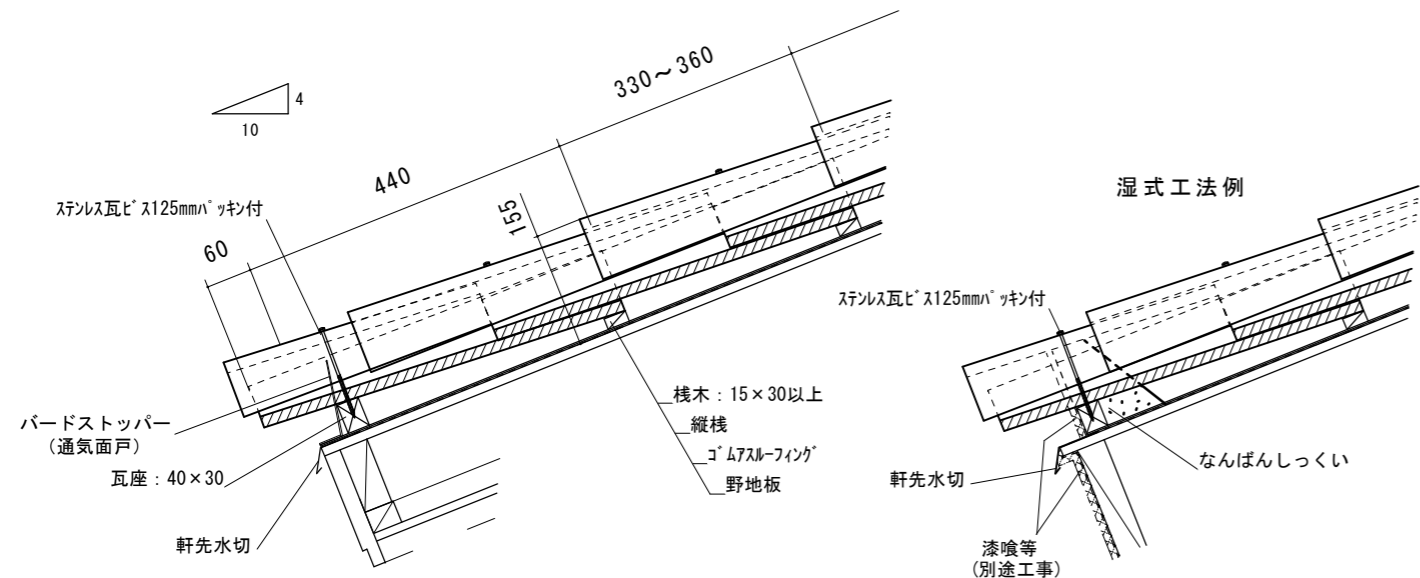
◆隅部施工



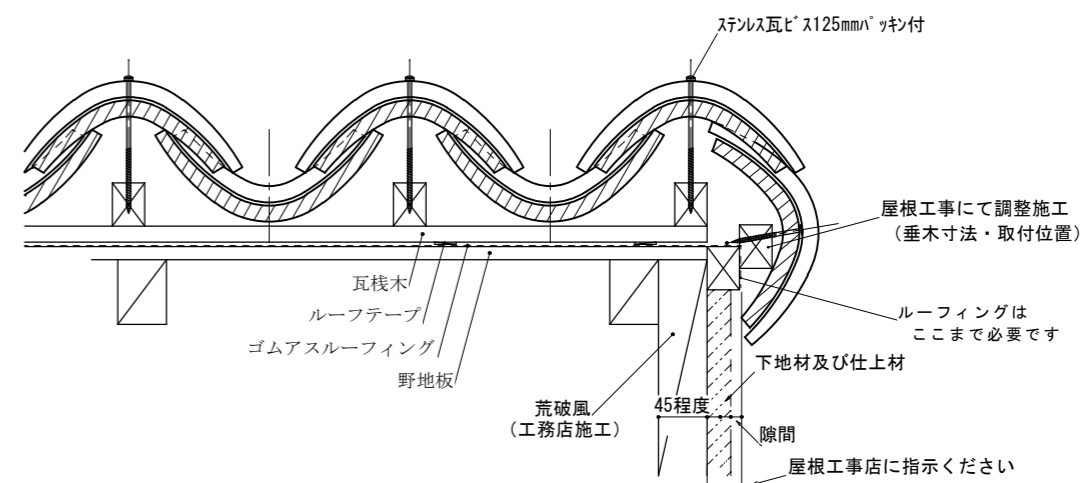
- ・ 隅棟止はパッキン付ビス2本で固定して下さい。
- ・ 棟瓦はパッキン付ビスで固定して下さい。

◆軒先部

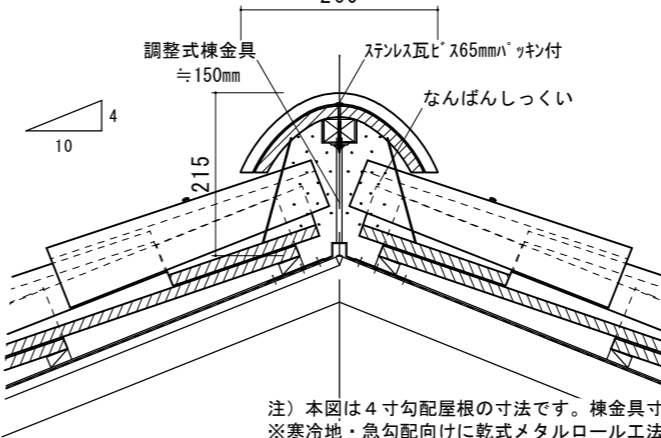
・ 軒先面戸仕様につきましてはお打ち合わせ下さい。



◆袖部

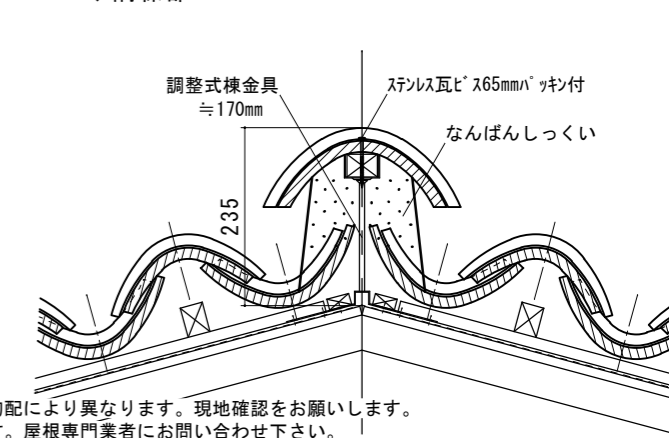


◆陸棟部



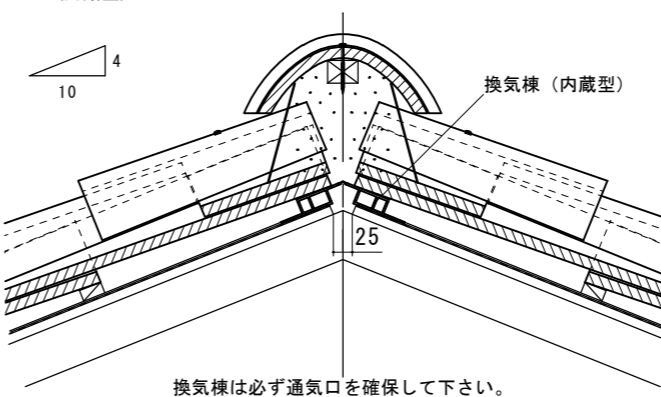
注) 本図は4寸勾配屋根の寸法です。棟金具寸法は屋根勾配により異なります。現地確認をお願いします。
※寒冷地・急勾配向けに乾式メタルロール工法があります。屋根専門業者にお問い合わせ下さい。

◆隅棟部

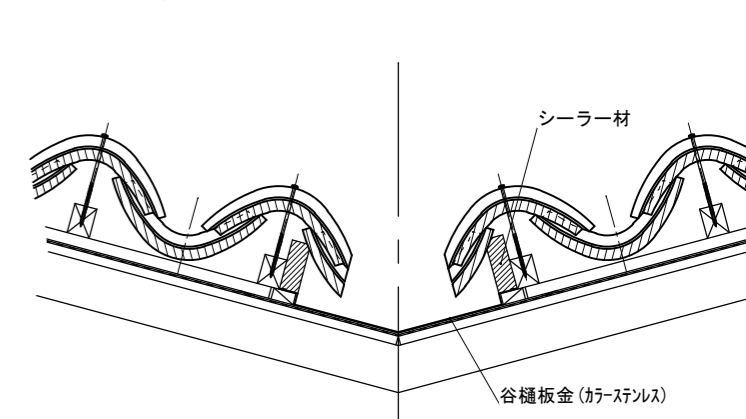


◆換気棟部 (内蔵型)

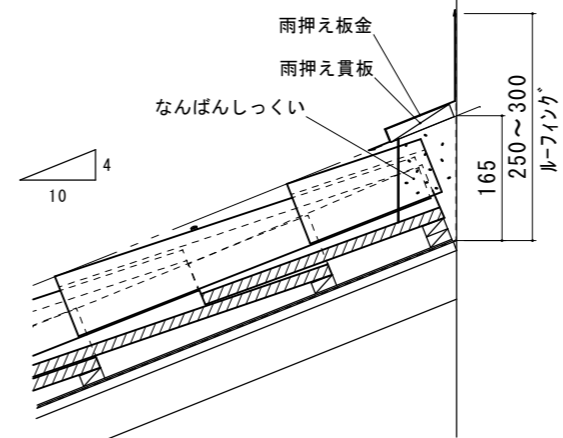
棟・野地・壁際各部の内蔵換気システムが有ります。換気能力等は屋根専門業者にお問い合わせ下さい。



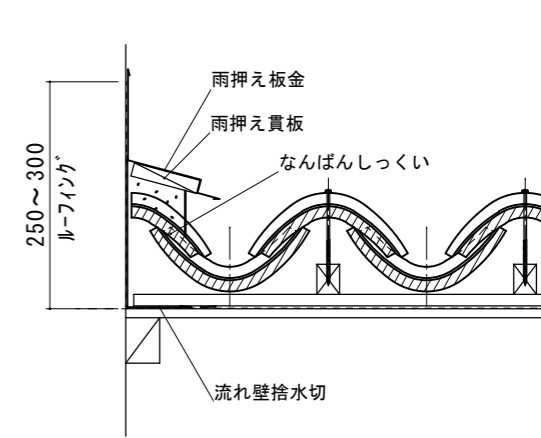
◆谷部



◆平行壁部



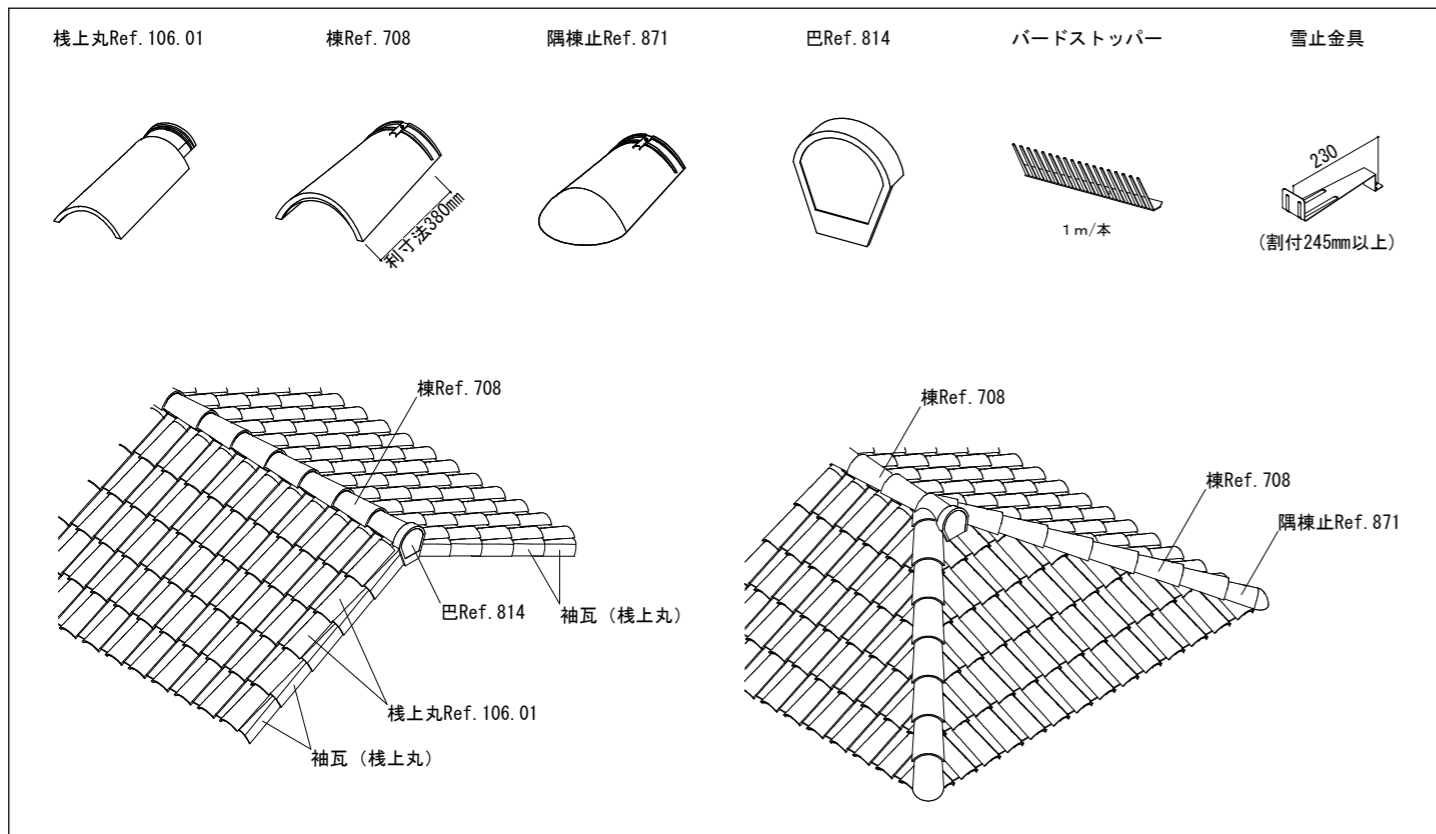
◆流れ壁部



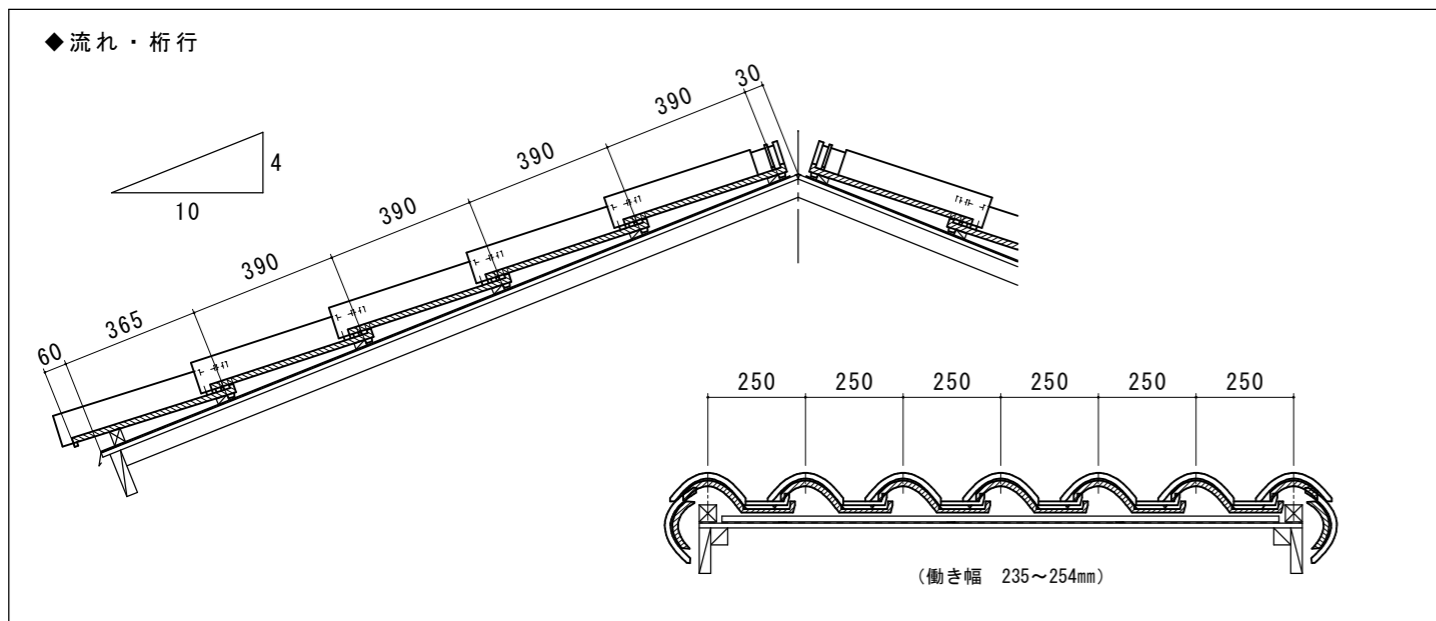
<製品仕様>

プランシュッド		適正屋根勾配	4寸勾配以上	
標準在庫色		全長	480mm	
ヴァントウ		全幅	316mm	
ベイサージュ		働き長さ	390mm	
メディテラネ		働き幅	235~254mm	
エンポルダ		m ² 当たり葺き枚数	約10.3枚	
ヴァントウ	ベイサージュ	1枚当たり重量	約4.4kg	
メディテラネ	テロワール	m ² 当たり重量	約45.3kg	

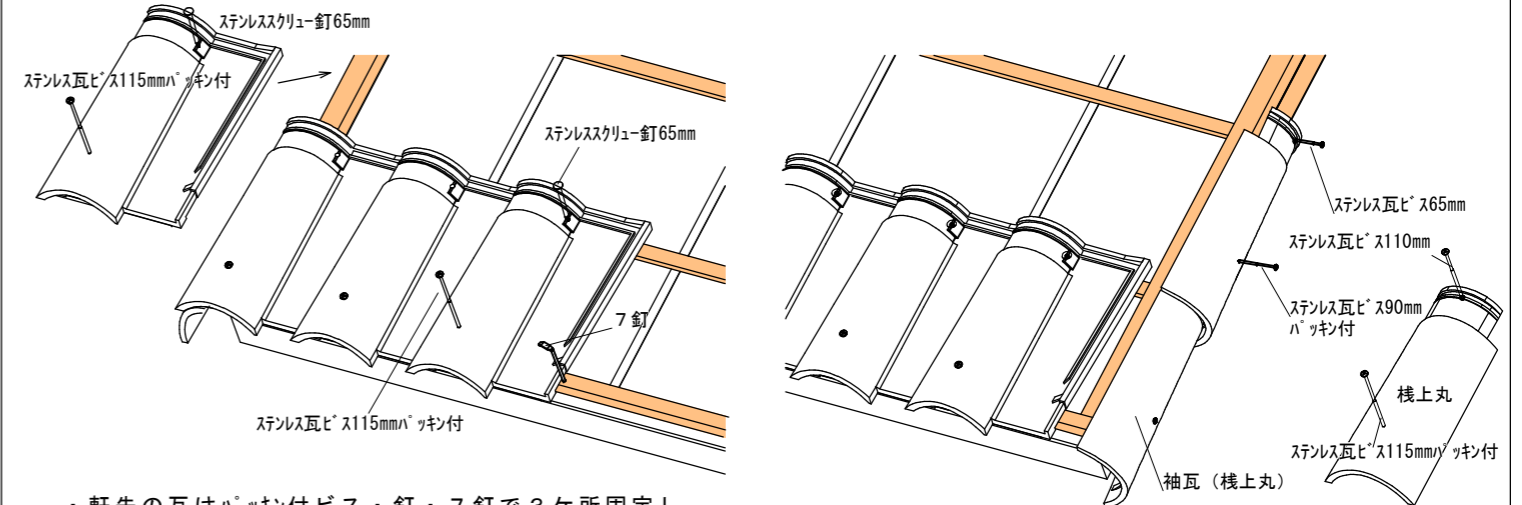
<役物一覧・役瓦位置>



<割り付け>



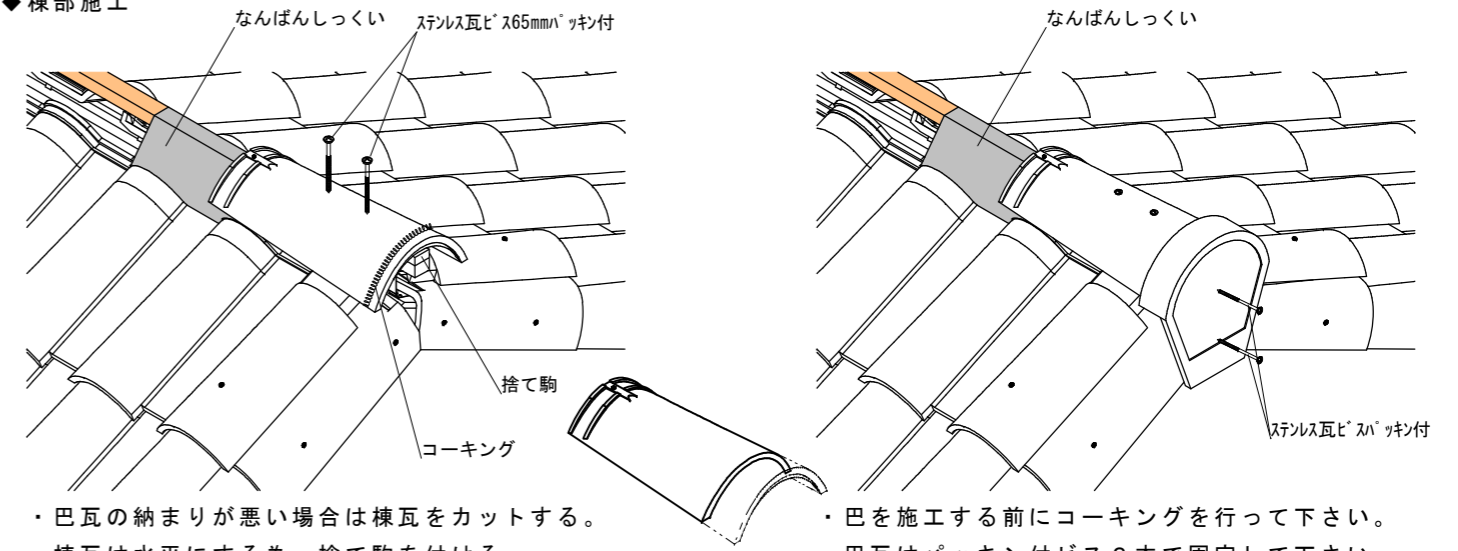
◆軒先部・けらば部施工 (桁行の割り付けを確認の為、仮並べを行って下さい)



- ・軒先の瓦はハッキン付ビス・釘・7釘で3ヶ所固定して下さい。
- ・左けらば際の棧瓦1列はハッキン付ビスと釘で2ヶ所固定して下さい。

- ・袖瓦 (棧上丸) はハッキン付ビスとビスで2ヶ所固定して下さい。
- ・棧上丸はハッキン付ビスとビスで2ヶ所固定して下さい。

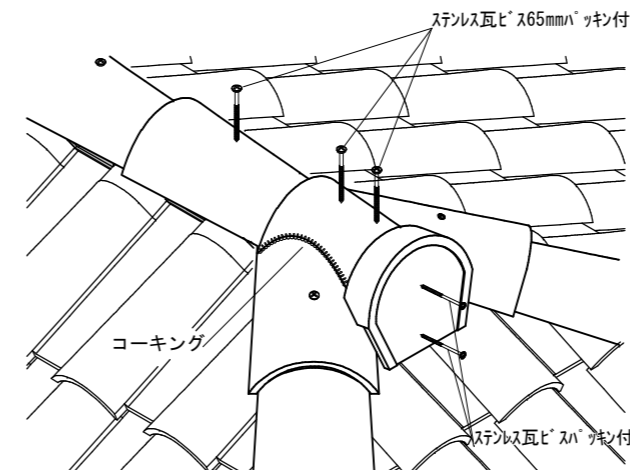
◆棟部施工



- ・巴瓦の納まりが悪い場合は棟瓦をカットする。
- ・棟瓦は水平にする為、捨て駒を付ける
- ・棟瓦はパッキン付ビスで固定して下さい。

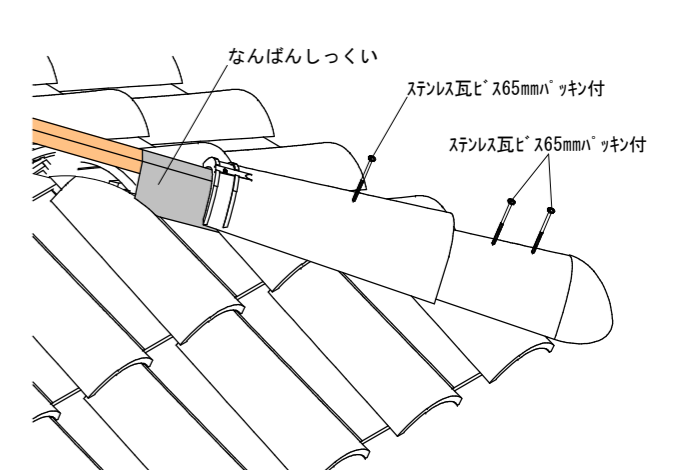
- ・巴を施工する前にコーキングを行って下さい。
- ・巴瓦はパッキン付ビス2本で固定して下さい。

◆三つ又部施工



- ・棟瓦はパッキン付ビスで固定して下さい。
- ・端部の棟瓦はパッキン付ビス2本で固定して下さい。
- ・巴瓦は下部をカットしパッキン付ビス2本で固定して下さい。

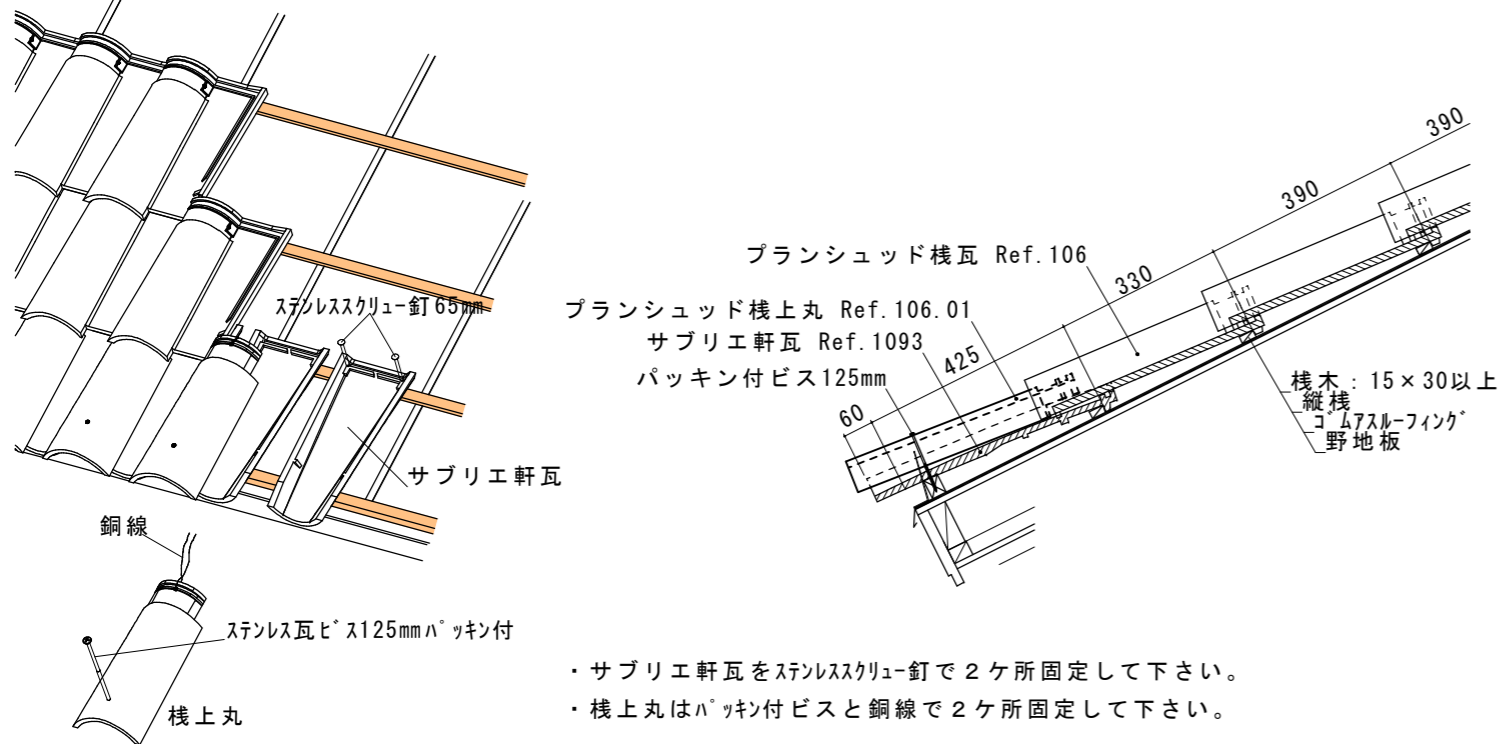
◆隅部施工



- ・隅棟止はパッキン付ビス2本で固定して下さい。
- ・棟瓦はパッキン付ビスで固定して下さい。

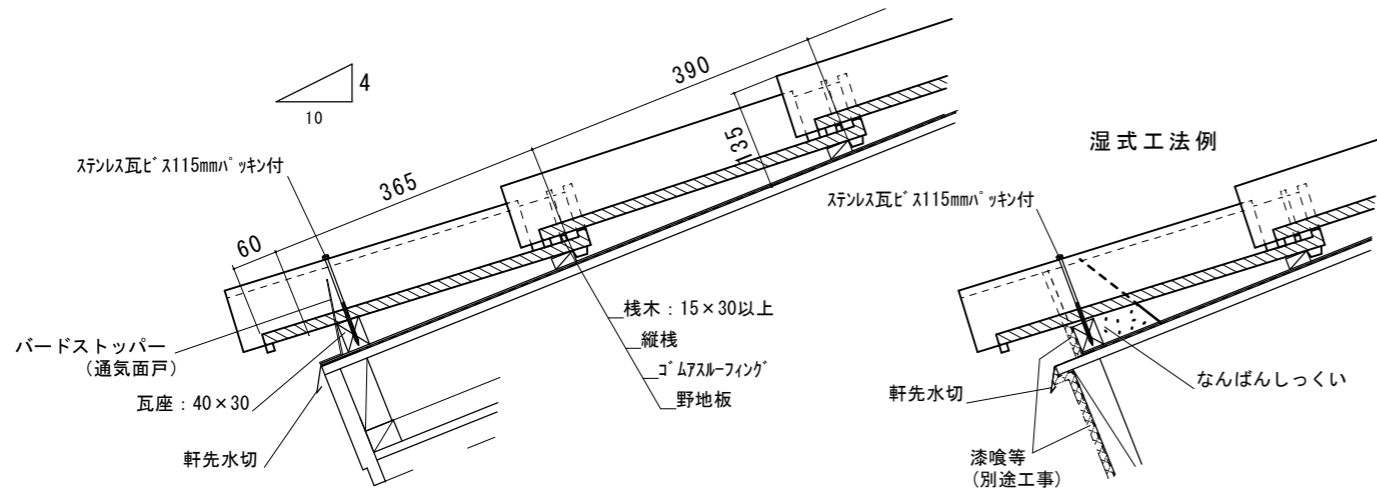
< 軒先サブリエ仕様 >

◆ 軒先をカナル（上丸・下丸）風に仕上げる場合

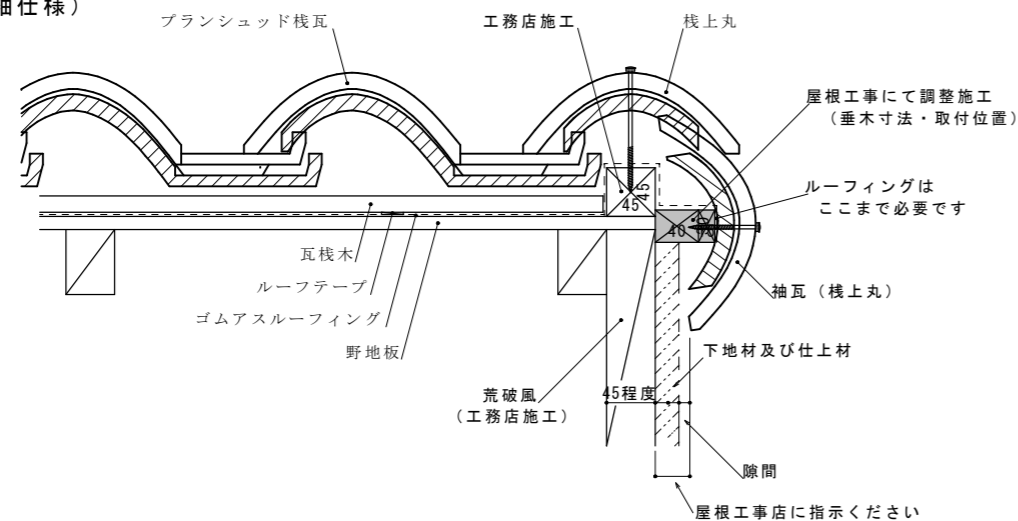


◆ 軒先部

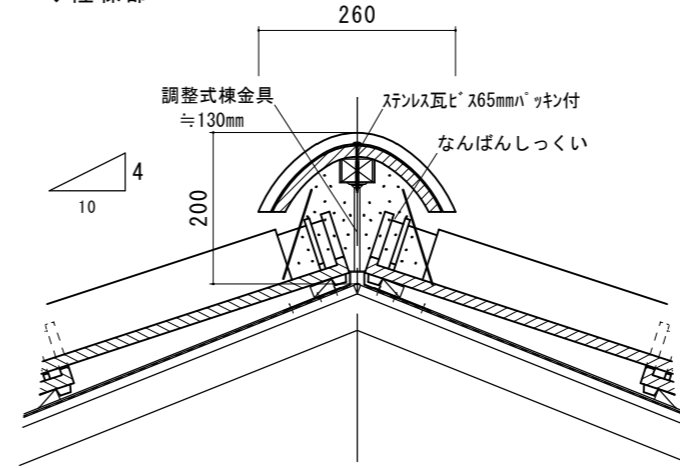
・軒先面戸仕様につきましてはお打ち合わせ下さい。



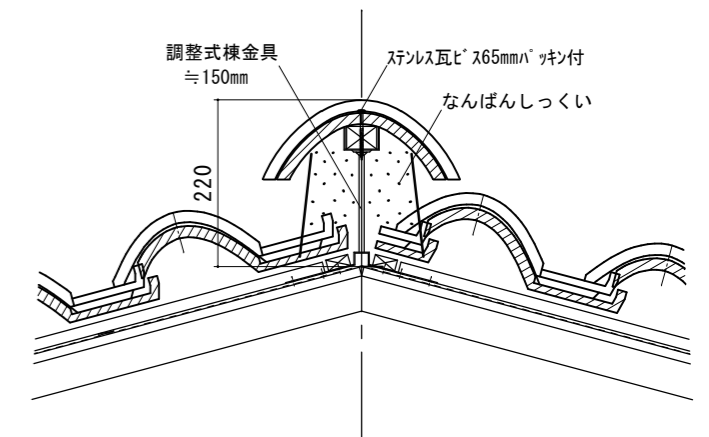
◆ 袖部（カナル風袖仕様）



◆ 陸棟部



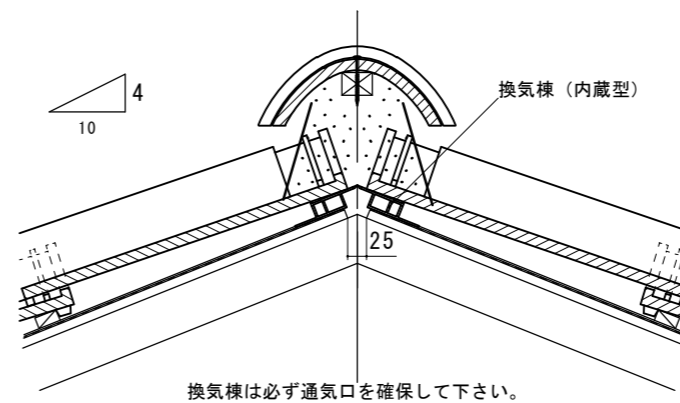
◆ 隅棟部



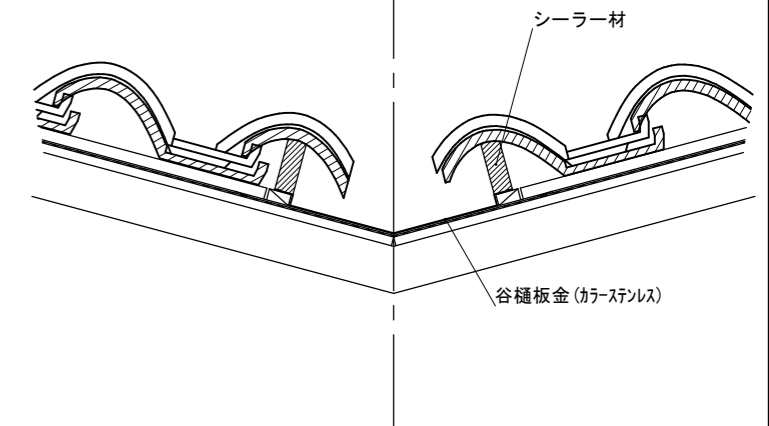
注) 本図は4寸勾配屋根の寸法です。棟金具寸法は屋根勾配により異なります。現地確認をお願いします。
※寒冷地・急勾配向けに乾式メタルロール工法があります。屋根専門業者にお問い合わせ下さい。

◆ 換気棟部 (内蔵型)

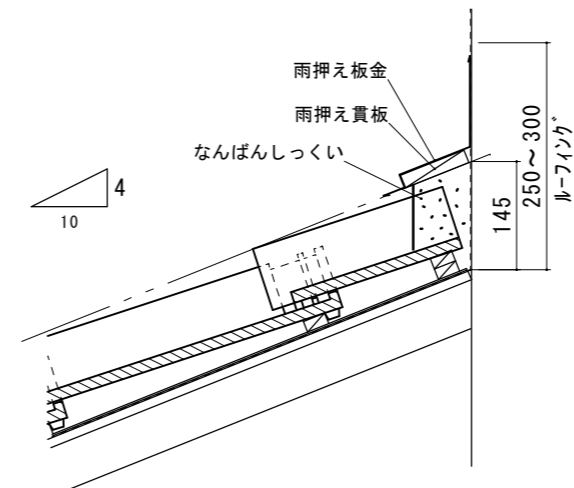
棟・野地・壁際各部の内蔵換気システムがあります。換気能力等は屋根専門業者にお問い合わせ下さい。



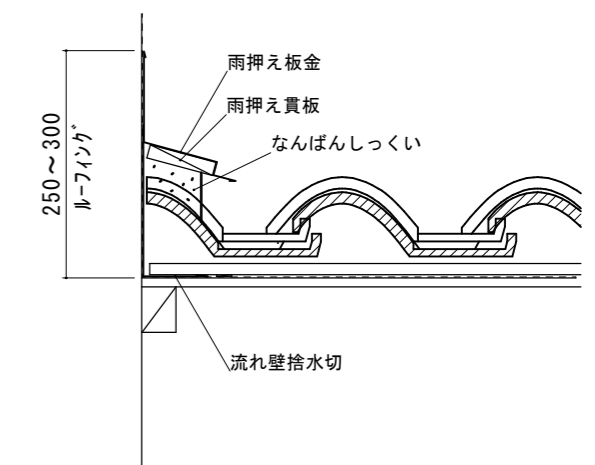
◆ 谷部



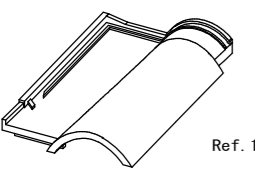
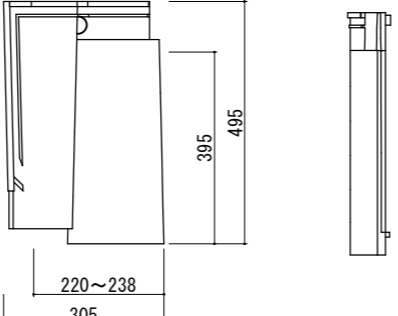
◆ 平行壁部



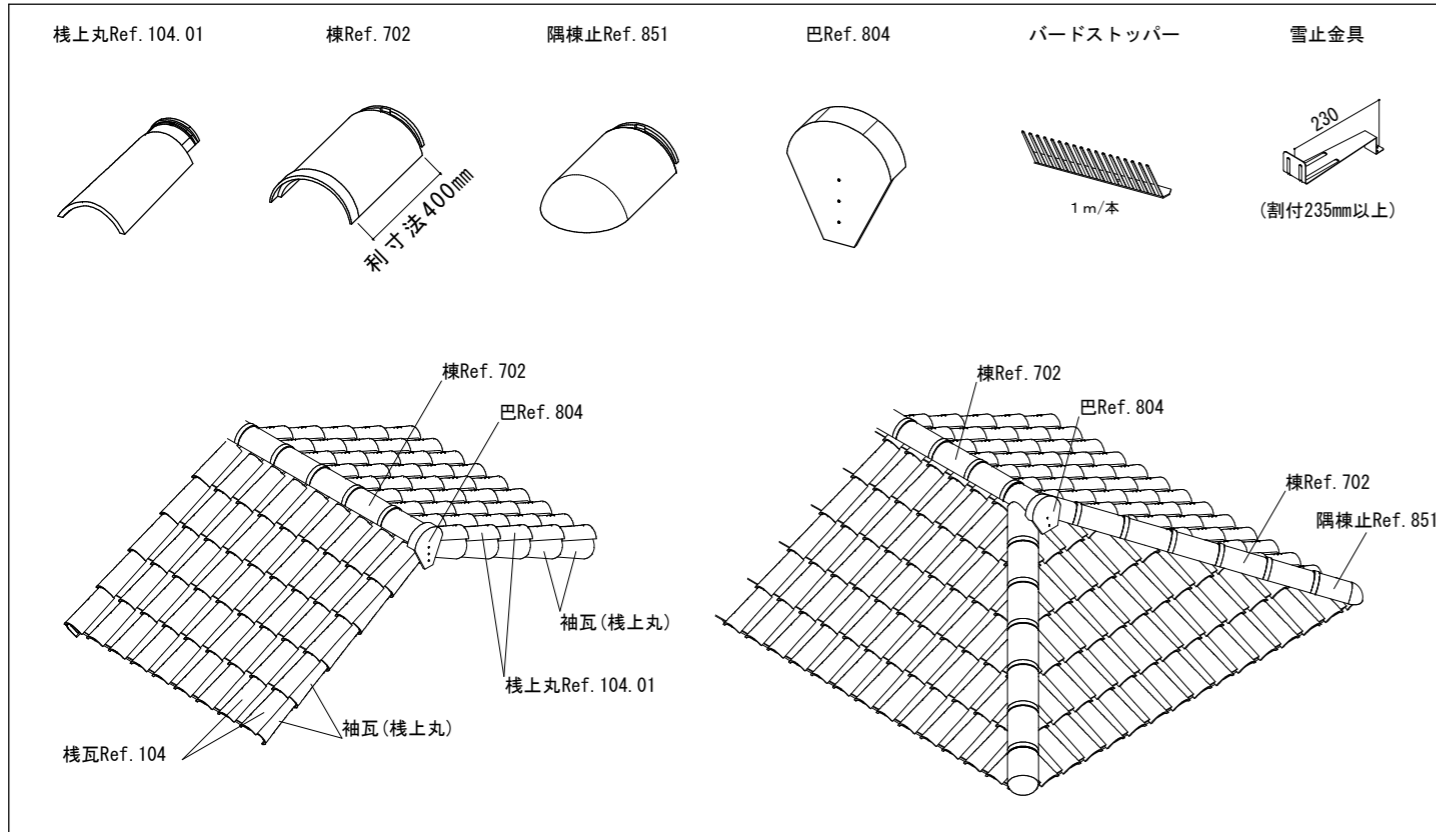
◆ 流れ壁部



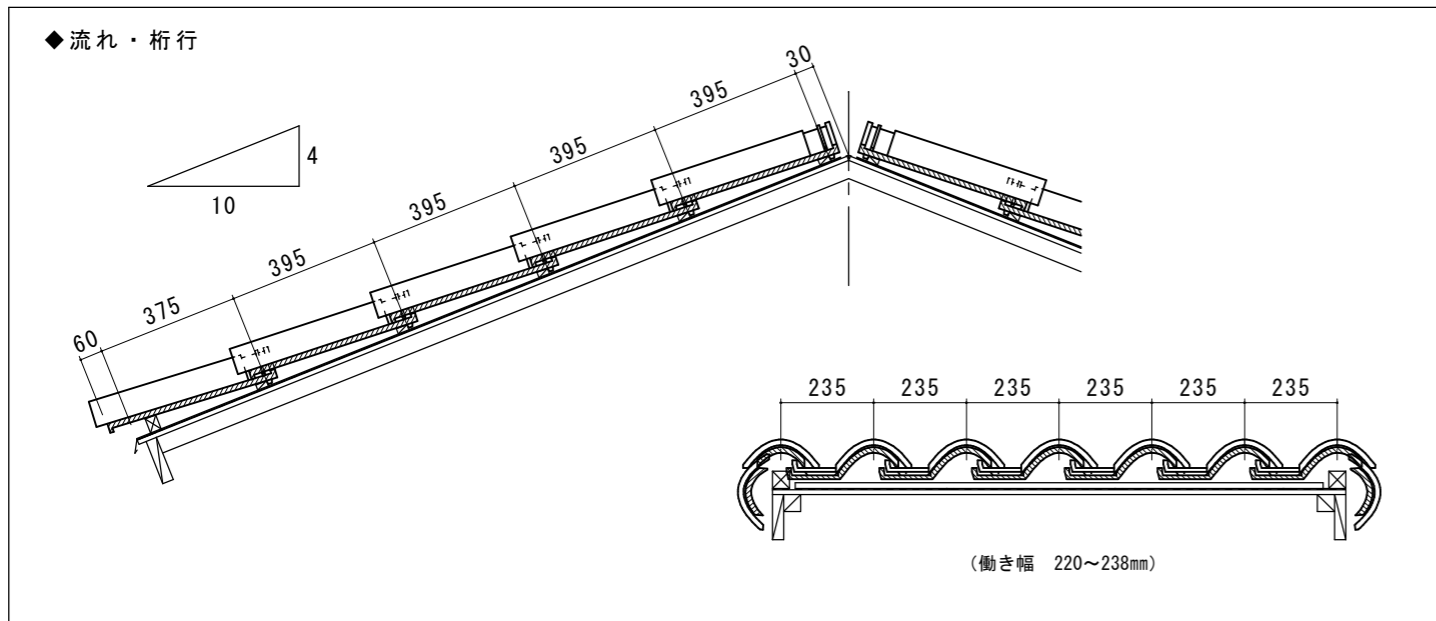
<製品仕様>

オメガ10  Ref. 104	適正屋根勾配	4寸勾配以上	
	全長	495mm	
	全幅	305mm	
	働き長さ	395mm	
	働き幅	220~238mm	
	m ² 当たり葺き枚数	約10.8枚	
標準在庫色	1枚当たり重量	4.83kg	
ヴェートワ	テールダデマール	m ² 当たり重量	約52.2kg
ヴィエイニュアンセ	ニュアンセバイーユ		
ミストラル			

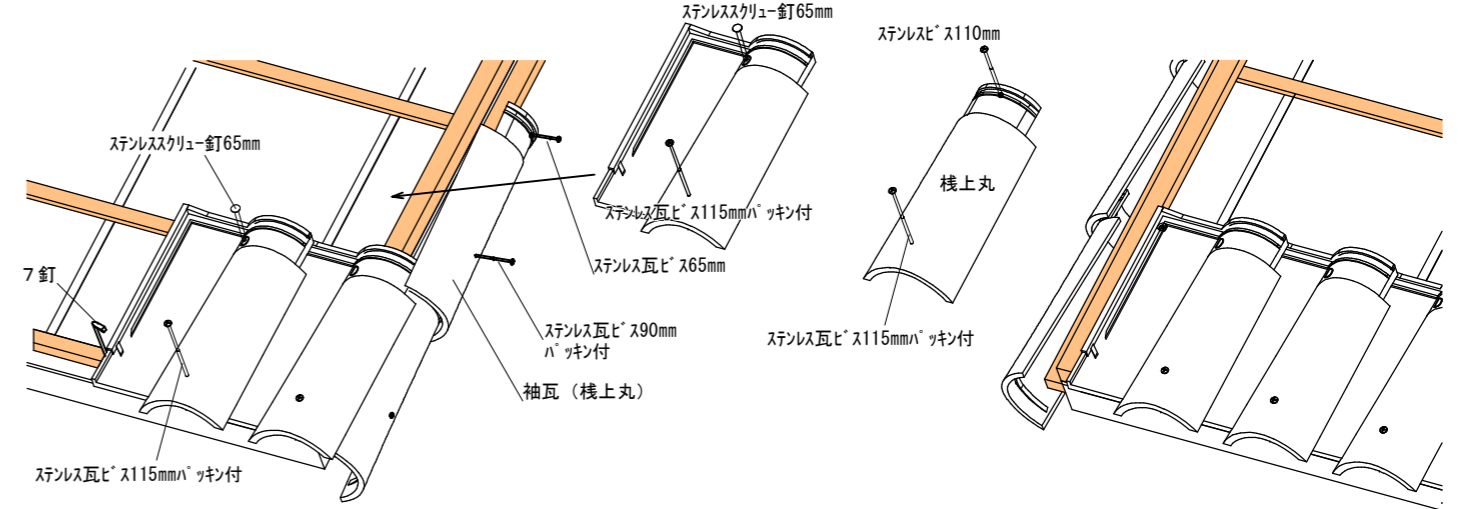
<役物一覧・役瓦位置>



<割り付け>

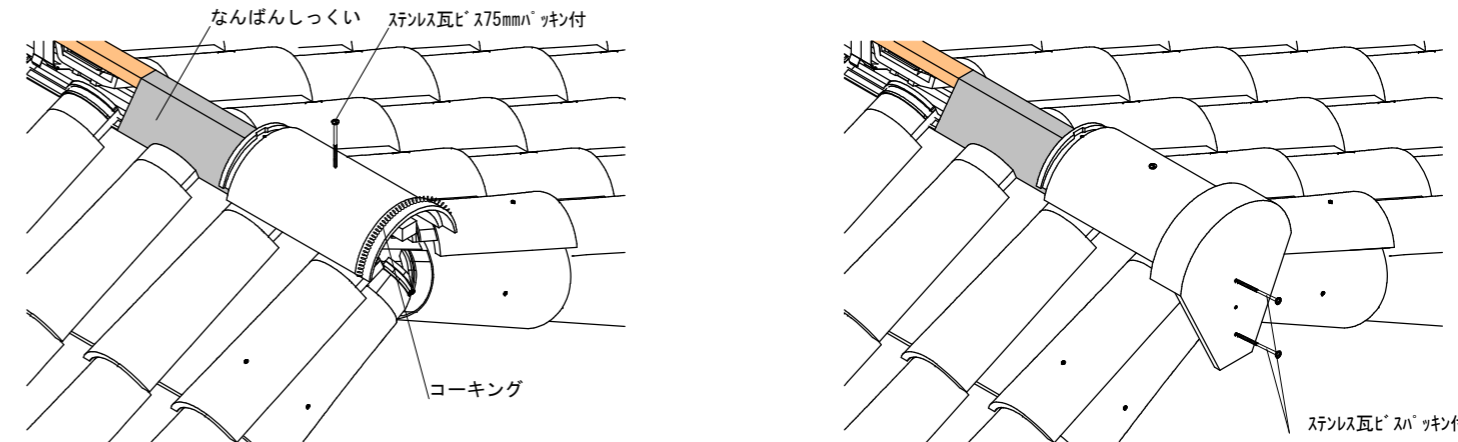


◆軒先部・けらば部施工 (桁行の割り付けを確認の為、仮並べを行って下さい)



- ・軒先の瓦はパッキン付ビス・釘・7釘で3ヶ所固定して下さい。
- ・棟上丸はパッキン付ビスとビスで2ヶ所固定して下さい。
- ・袖瓦(棟上丸)はパッキン付ビスとビスで2ヶ所固定して下さい。
- ・右けらば際の棧瓦1列はパッキン付ビスと釘で2ヶ所固定して下さい。

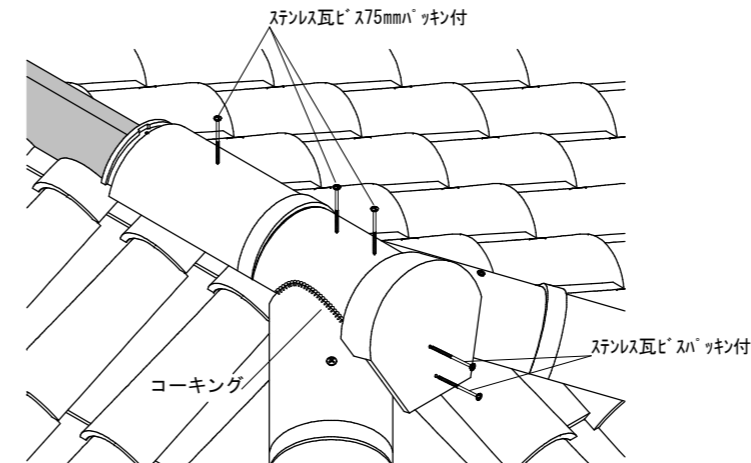
◆棟部施工



- ・棟瓦は水平にする為、捨て駒を付ける
- ・棟瓦はパッキン付ビスで固定して下さい。
- ・巴を施工する前にコーキングを行って下さい。

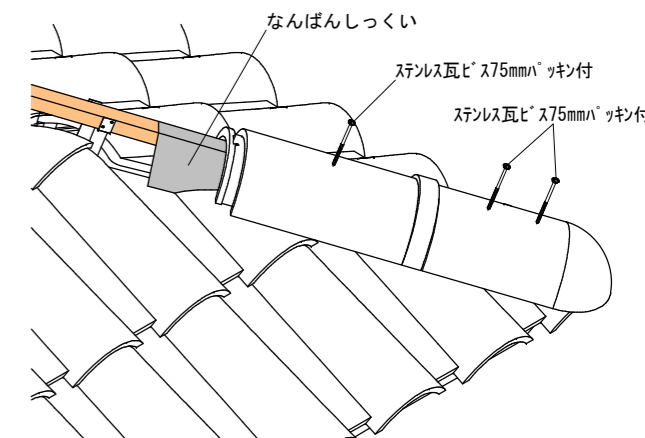
- ・巴瓦はパッキン付ビス2本で固定して下さい。

◆三つ又部施工



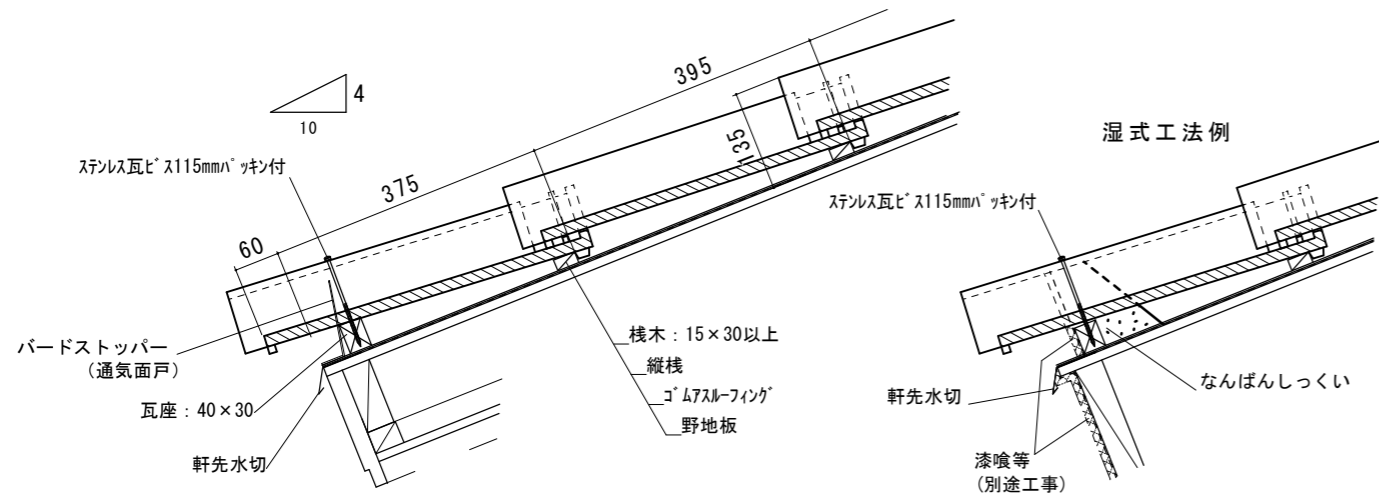
- ・棟瓦はパッキン付ビスで固定して下さい。
- ・端部の棟瓦はパッキン付ビス2本で固定して下さい。
- ・巴瓦は下部をカットしパッキン付ビス2本で固定して下さい。

◆隅部施工

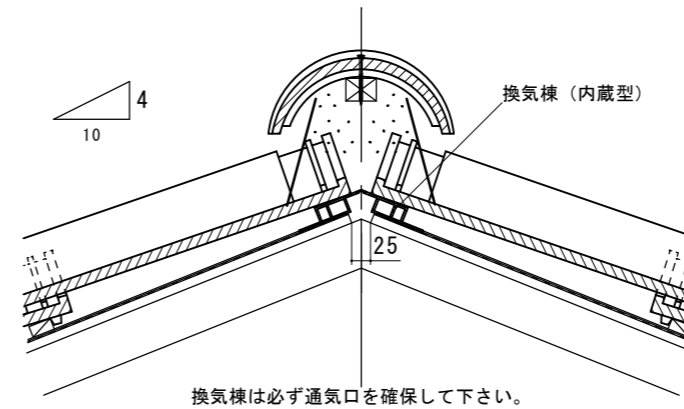


- ・隅棟止はパッキン付ビス2本で固定して下さい。
- ・棟瓦はパッキン付ビスで固定して下さい。

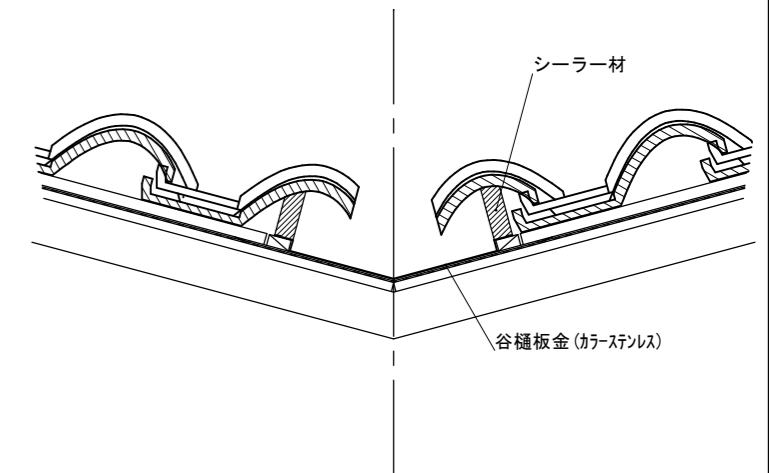
◆軒先部 ・軒先面戸仕様につきましてはお打ち合わせ下さい。



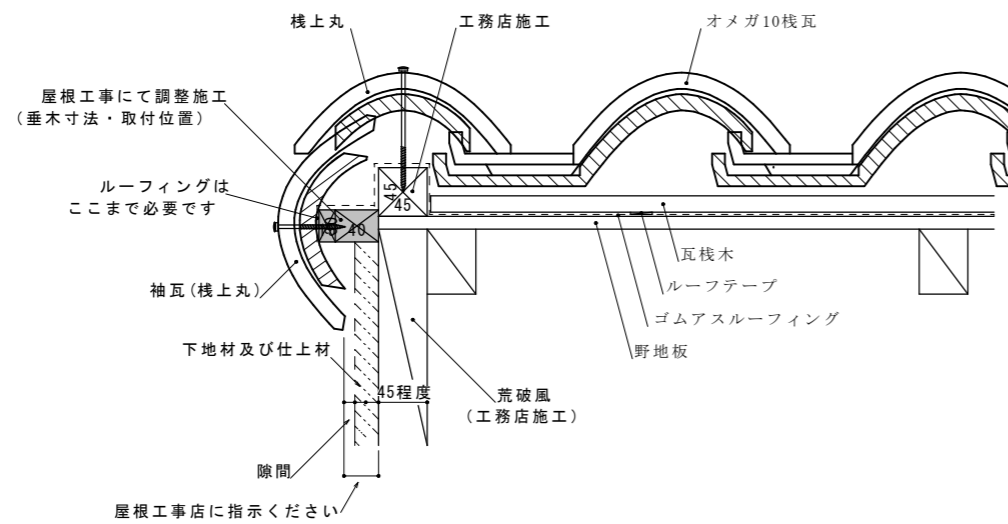
◆換気棟部 (内蔵型) 棟・野地・壁際各部の内蔵換気システムが有ります。換気能力等は屋根専門業者にお問い合わせ下さい。



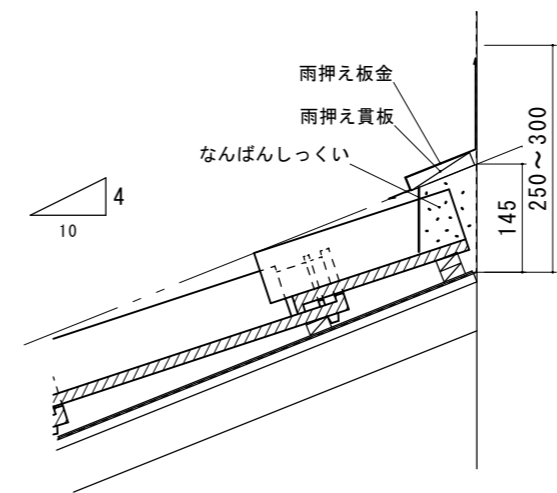
◆谷部



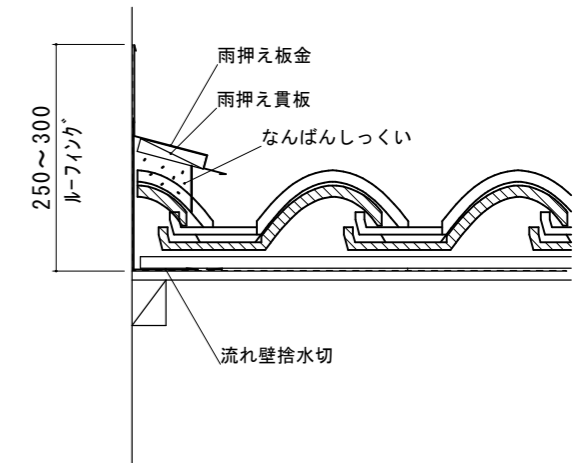
◆袖部 (カナル風袖仕様)



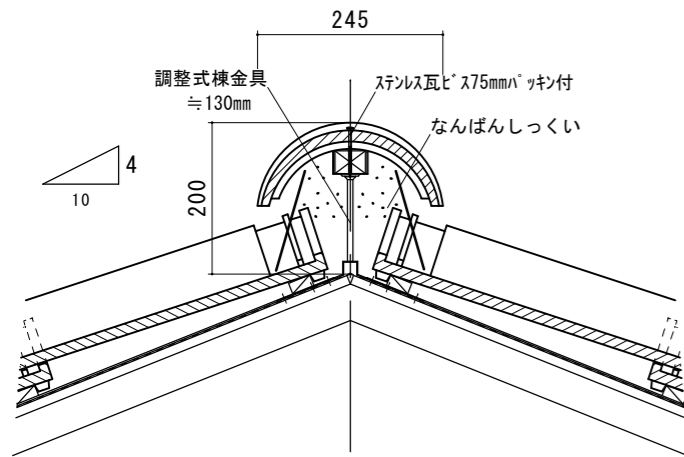
◆平行壁部



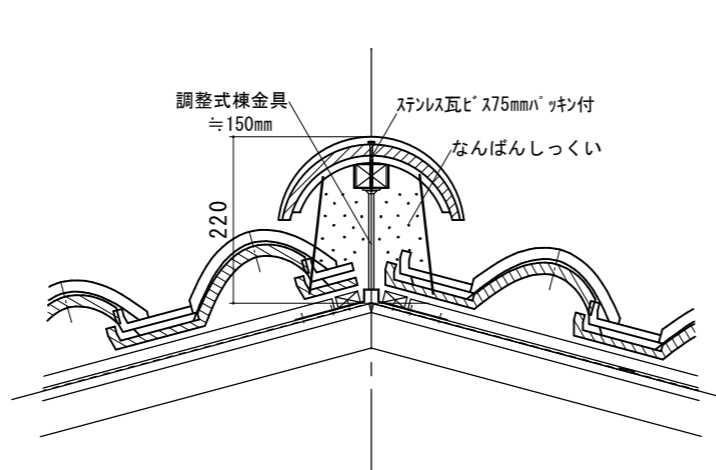
◆流れ壁部



◆陸棟部



◆隅棟部

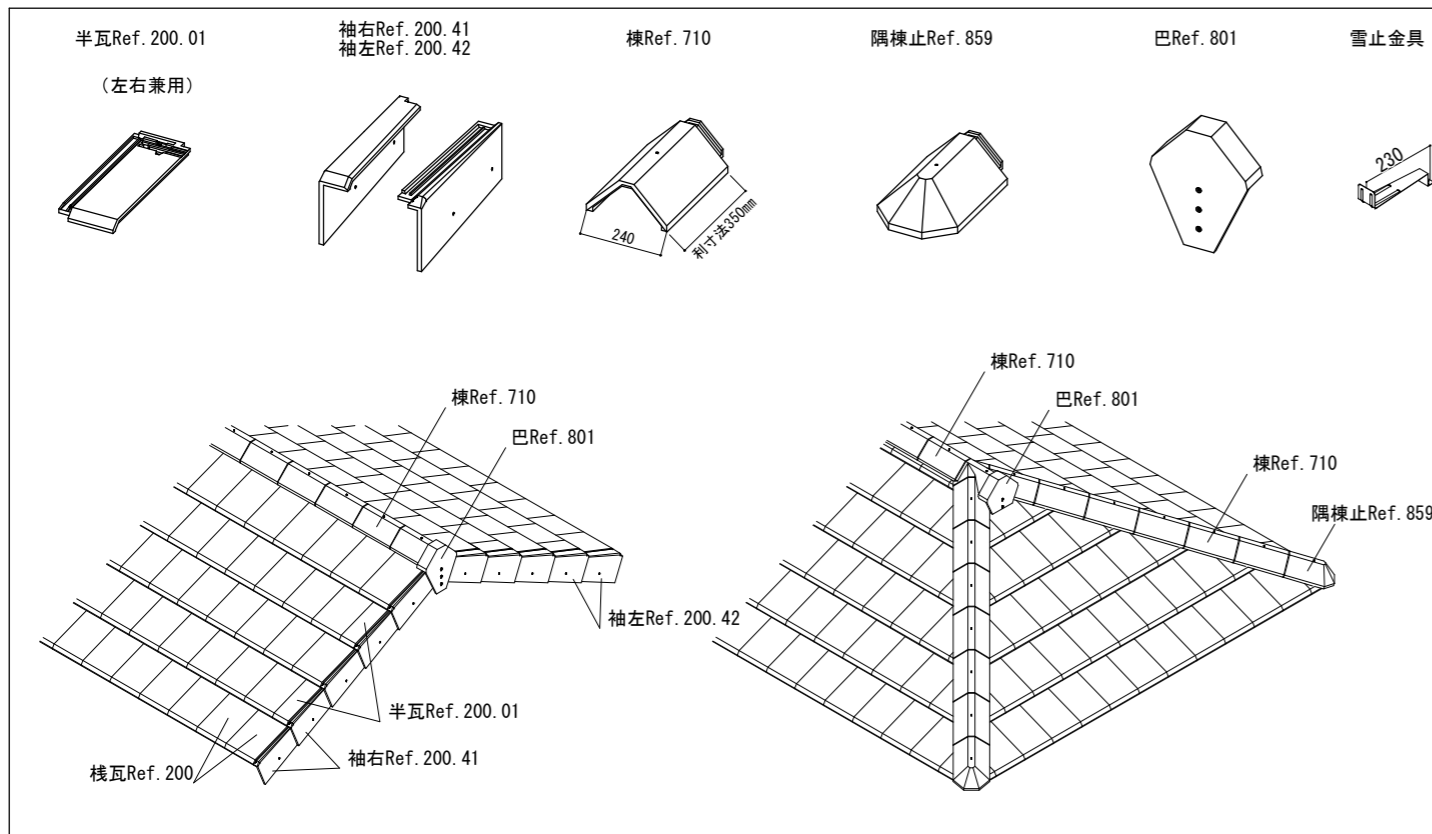


注) 本図は4寸勾配屋根の寸法です。棟金具寸法は屋根勾配により異なります。現地確認をお願いします。
※寒冷地・急勾配向けに乾式メタルロール工法が有ります。屋根専門業者にお問い合わせ下さい。

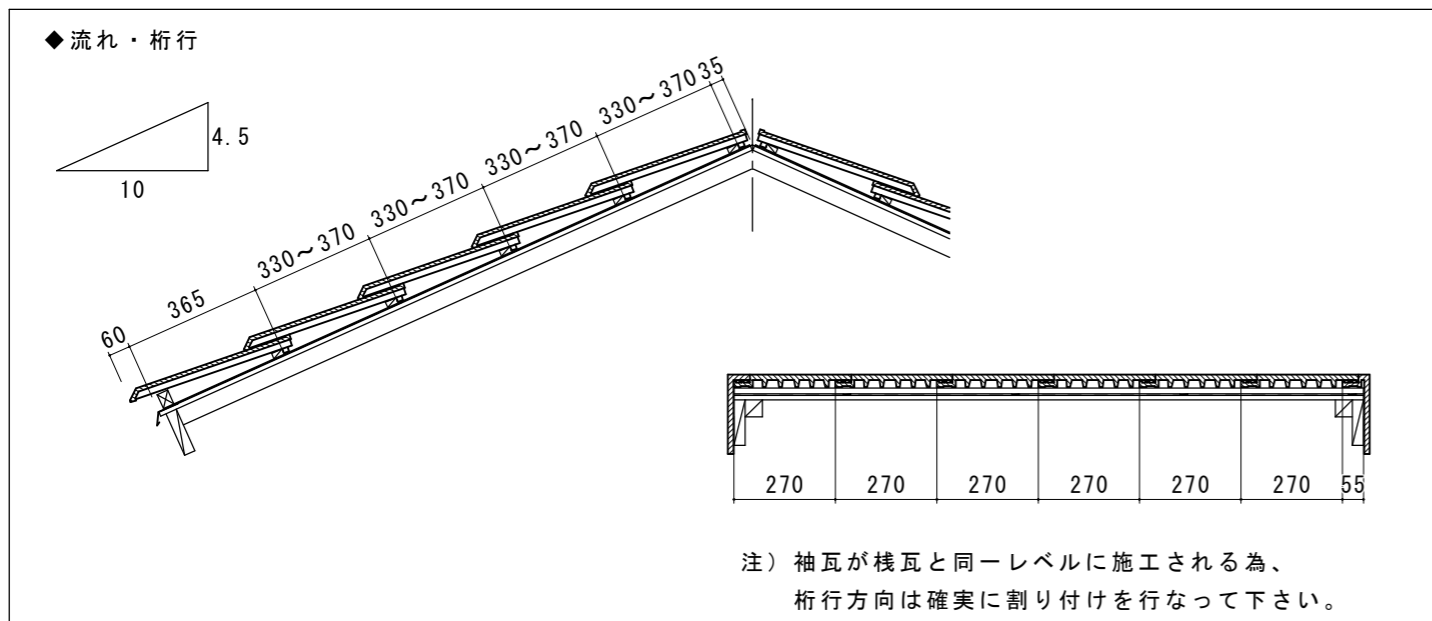
<製品仕様>

アルファ10	適正屋根勾配	4.5寸勾配以上	
	全長	455mm	
Ref. 200	全幅	310mm	
	働き長さ	330~370mm	
標準在庫色	働き幅	270mm	
	シェヴルーズ	セラック	
アルドワーゼ	m ² 当たり葺き枚数	約10.6枚	
	1枚当たり重量	4.43kg	
	m ² 当たり重量	約46.9kg	

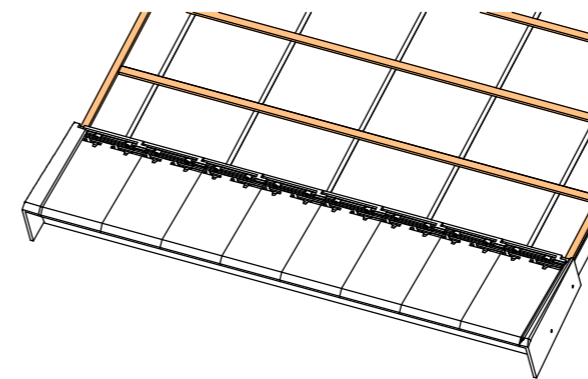
<役物一覧・役瓦位置>



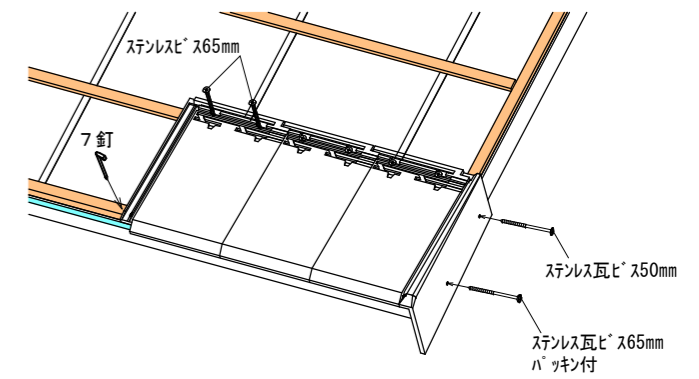
<割り付け>



◆軒先部・けらば部施工

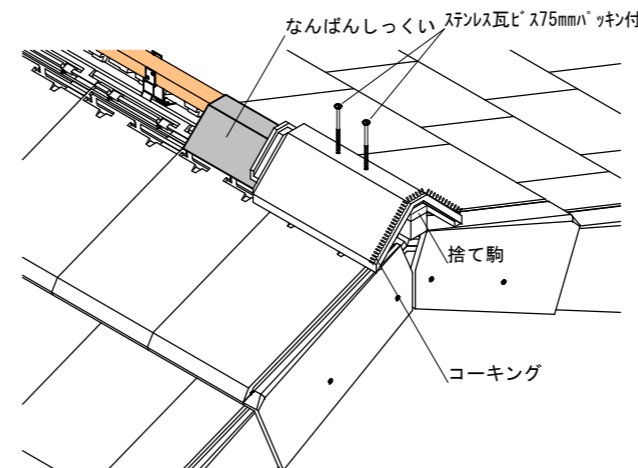


・桁行の割り付けを確認の為、仮並べを行って下さい。

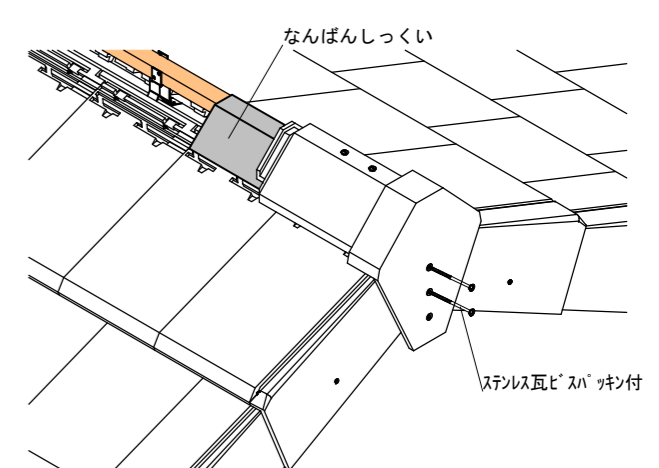


・軒先の瓦は7釘とビス2本で固定して下さい。
・袖瓦はパ'ッキン付ビスとビスで2ヶ所固定して下さい。

◆棟部施工

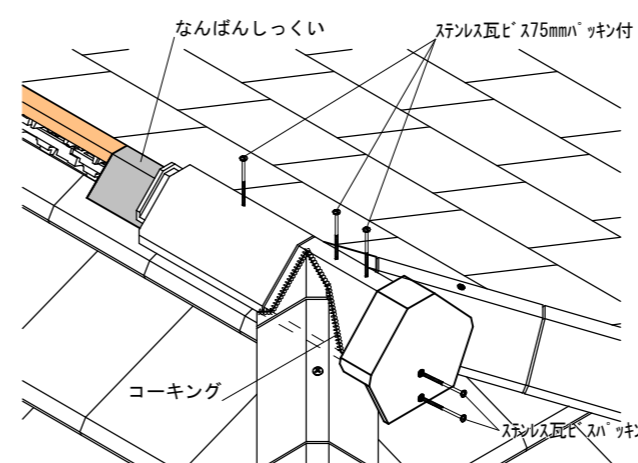


・棟瓦は水平にする為、捨て駒を付ける
・端部棟瓦はパッキン付ビス2本で固定して下さい。
・巴を施工する前にコーキングを行って下さい。



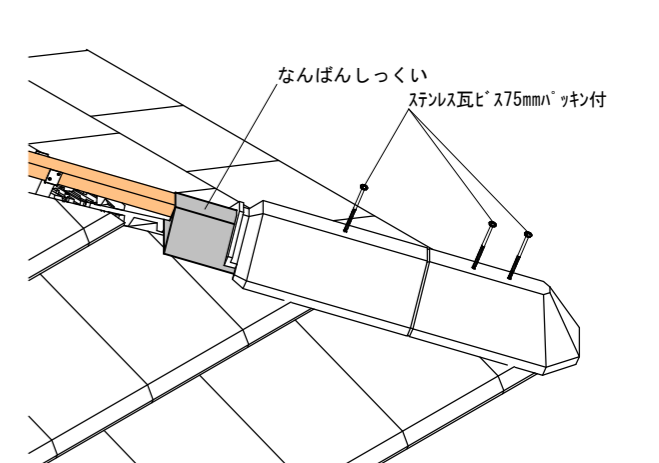
・巴瓦はパッキン付ビス2本で固定して下さい。

◆三つ又部施工



・端部の棟瓦はパッキン付ビス2本で固定して下さい。
・棟瓦はパッキン付ビスで固定して下さい。
・巴瓦は下部をカットしパッキン付ビス2本で固定して下さい。

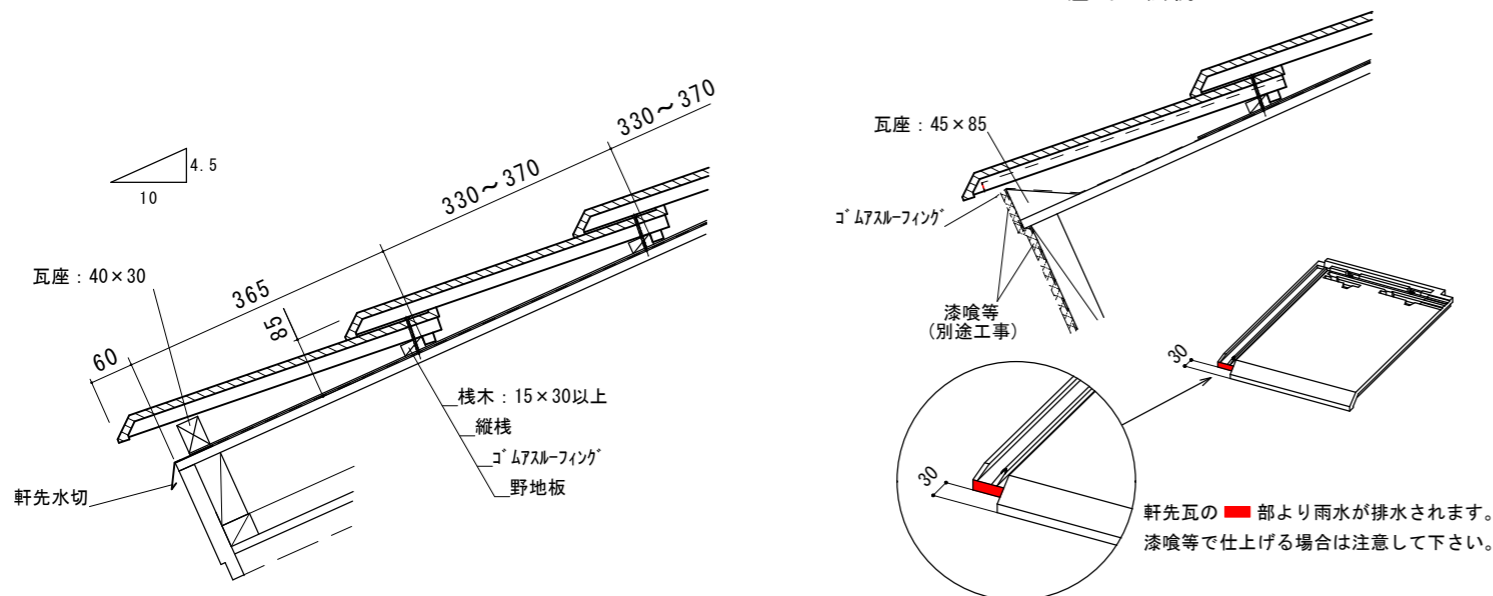
◆隅部施工



・隅棟止はパッキン付ビス2本で固定して下さい。
・棟瓦はパッキン付ビスで固定して下さい。

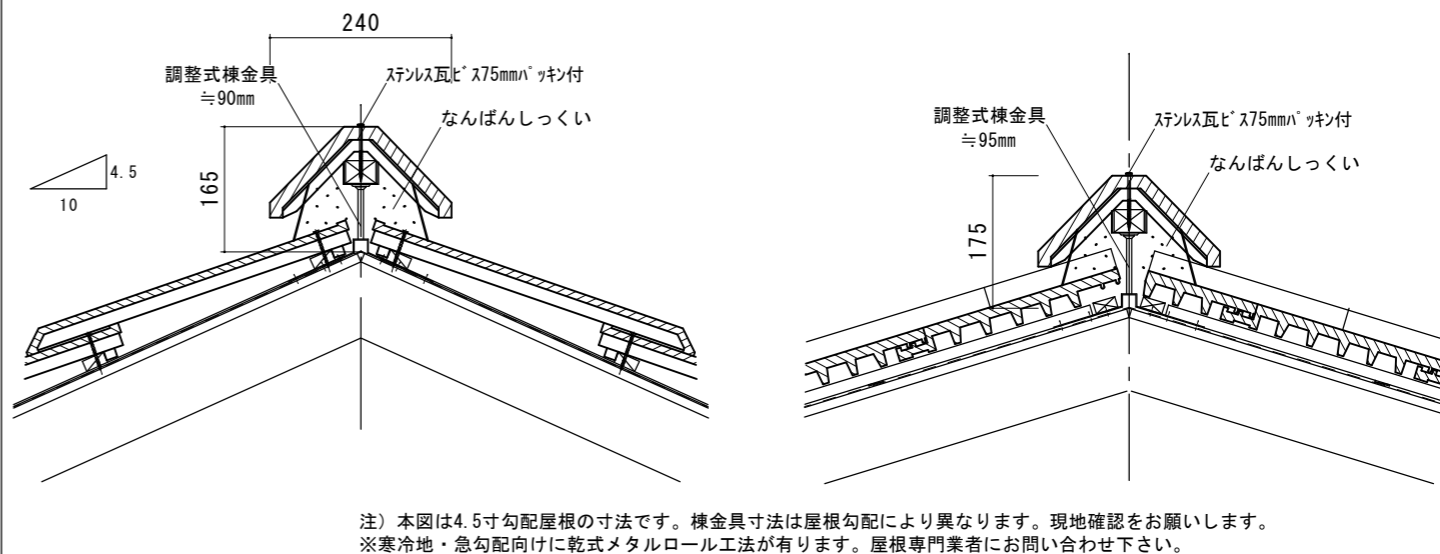
◆軒先部

・軒先面戸仕様につきましてはお打ち合わせ下さい。 湿式工法例

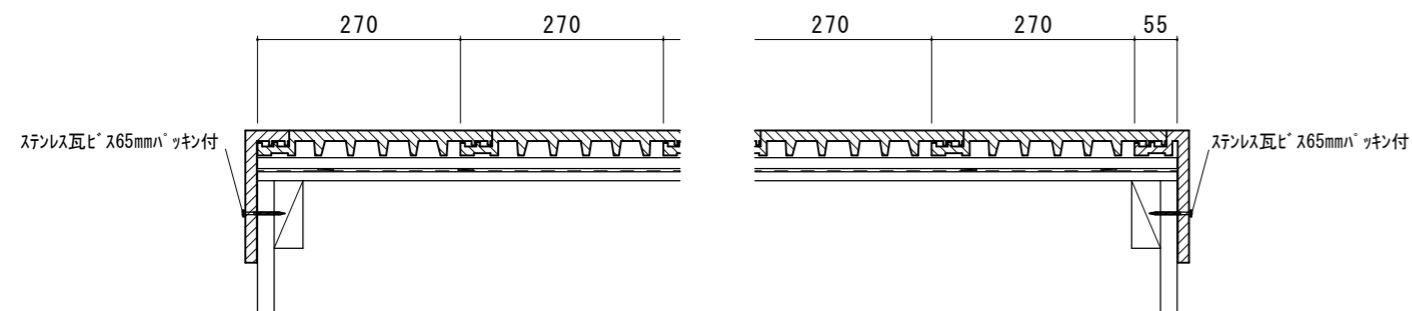


◆陸棟部

◆隅棟部



◆袖部

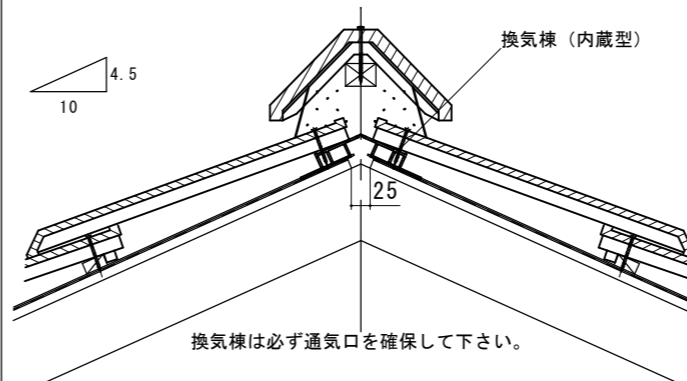


基本割付 野地寸法 (袖瓦の内々寸法)

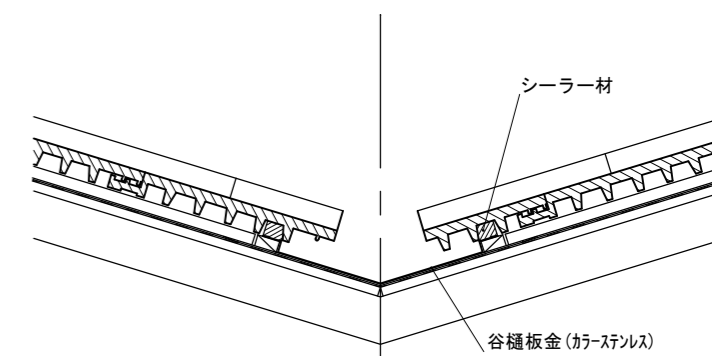
270mm × 瓦枚数 + 55mm

◆換気棟部 (内蔵型)

棟・野地・壁際各部の内蔵換気システムが有ります。換気能力等は屋根専門業者にお問い合わせ下さい。

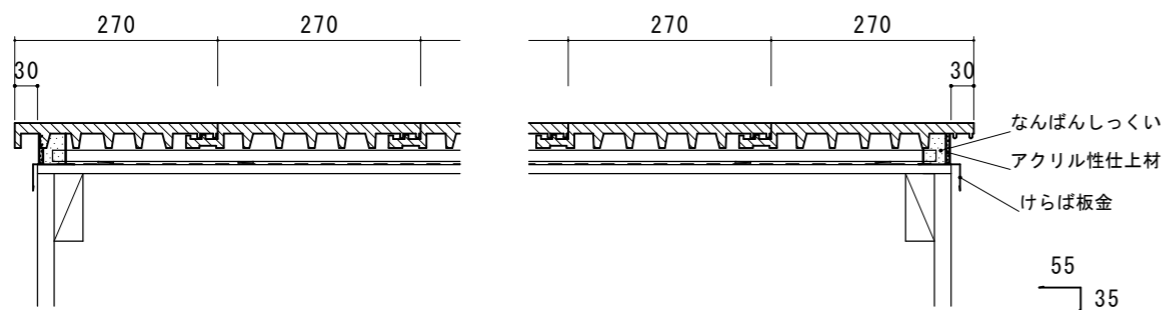


◆谷部



◆袖部 (袖瓦なし仕様)

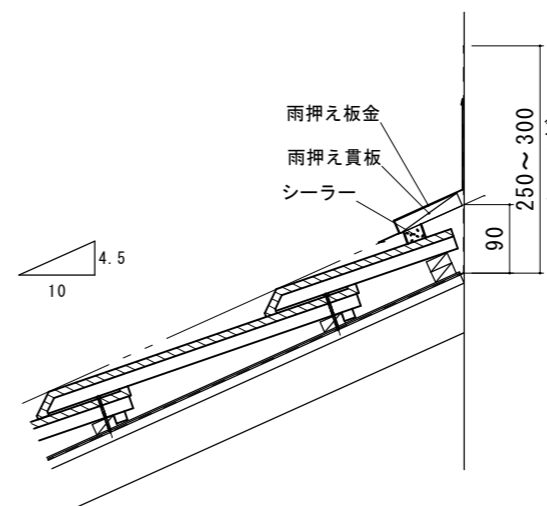
※多雪地域は不可とします、事前にお打ち合わせ下さい。



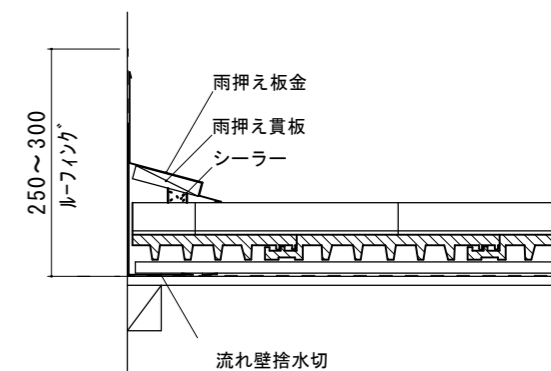
基本割付 野地寸法 (瓦の出が30mmの場合)

270mm × 瓦枚数 - 60mm

◆平行壁部

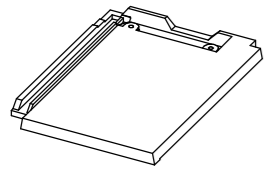
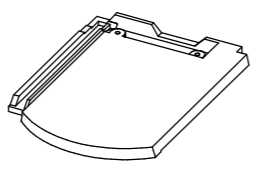


◆流れ壁部

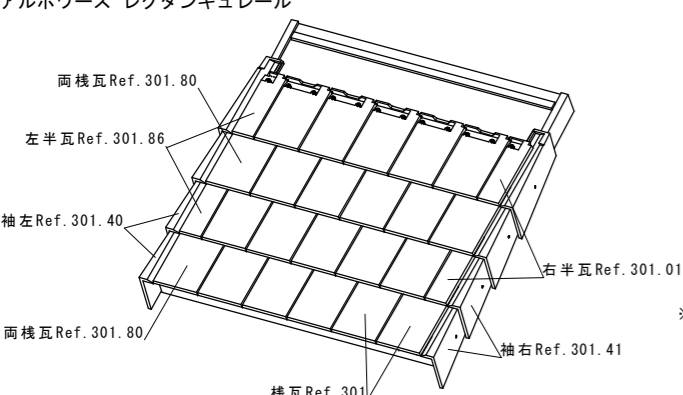
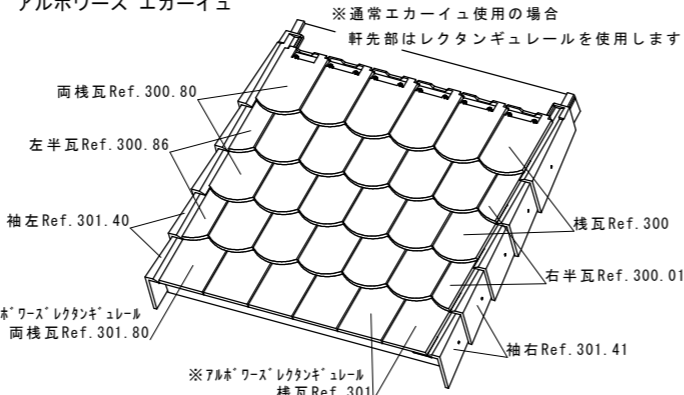


アルポワーズ レクタングュレル・アルポワーズ エカーイユ

<製品仕様>

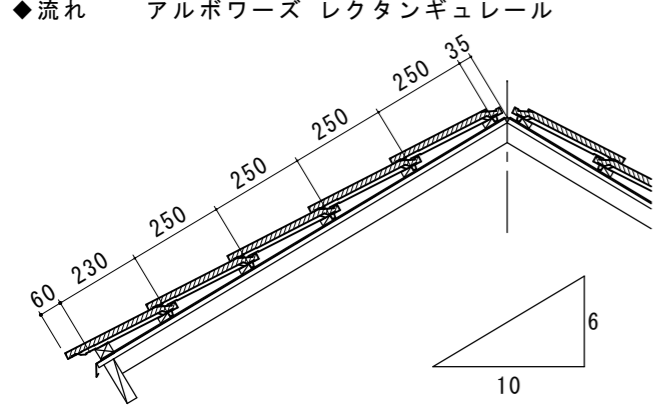
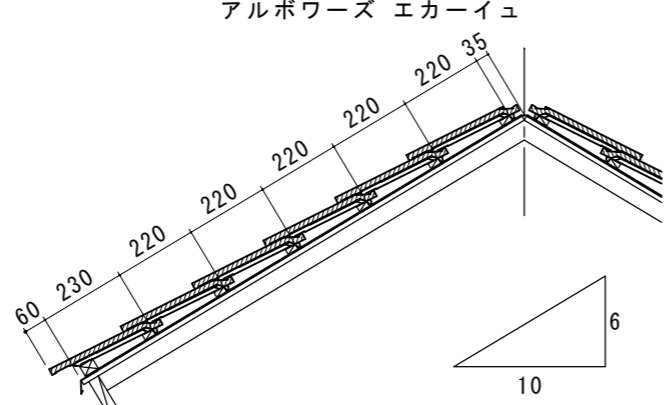
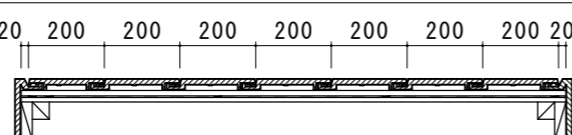
アルポワーズ レクタングュレル		適正屋根勾配	6寸勾配以上	アルポワーズ エカーイユ		適正屋根勾配	6寸勾配以上
 Ref. 301		全長	320mm	 Ref. 300		全長	320mm
		全幅	235mm			全幅	235mm
		働き長さ	250mm			働き長さ	220mm
		働き幅	200mm			働き幅	200mm
		m ² 当たり葺き枚数	20枚			m ² 当たり葺き枚数	22.7枚
標準在庫色		1枚当たり重量	2.2kg	標準在庫色		1枚当たり重量	2.0kg
シェヴルーズ	アルドワーゼ	m ² 当たり重量	約44kg	シェヴルーズ	アルドワーゼ	m ² 当たり重量	約45.5kg

<役物一覧・役瓦位置>

アルポワーズ レクタングュレル				アルポワーズ エカーイユ			
両棧 Ref. 301.80	左半瓦 Ref. 301.86	右半瓦 Ref. 301.01	共通役物	両棧 Ref. 300.80	左半瓦 Ref. 300.86	右半瓦 Ref. 300.01	雪止金具 230
袖左 Ref. 301.40	袖右 Ref. 301.41	棟巴 Ref. 801		棟瓦 Ref. 710	隅棟止 Ref. 859	棟瓦 三角(小) Ref. 752	
							

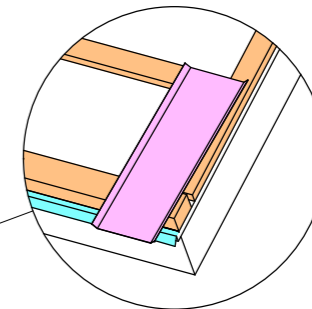
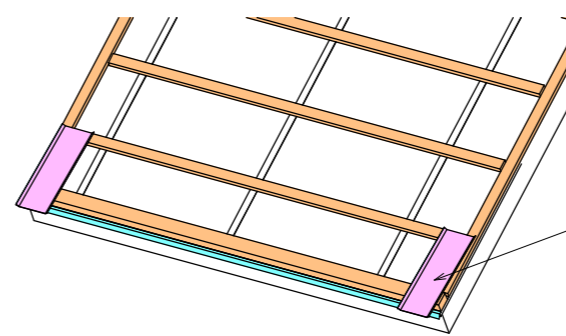
※通常エカーイユ使用の場合
軒先部はレクタングュレルを使用します。

<割り付け>

流れ	アルポワーズ レクタングュレル	アルポワーズ エカーイユ
◆流れ		
◆桁行(共通)		
注) 袖瓦が棧瓦と同一レベルに施工される為、 桁行方向は確実に割り付けを行なって下さい。		

アルポワーズ エカーイユの場合

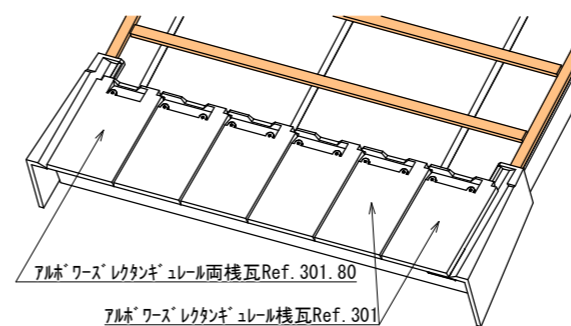
◆ けらば板金施工①



アルポワーズ専用
けらば板金

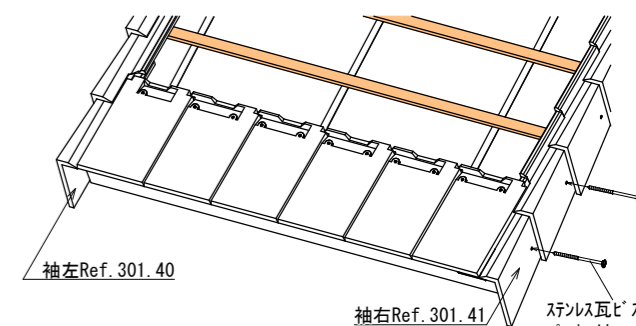
軒先1段目のけらば際(右・左)に
けらば板金を取り付けてください

◆ 仮並べ②



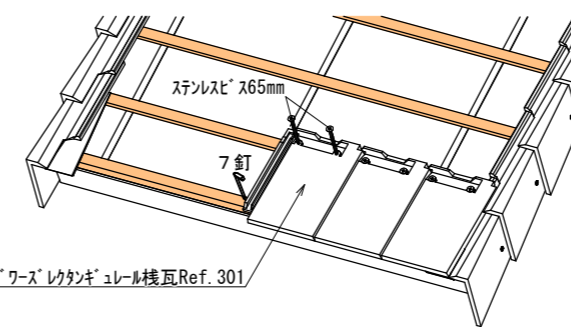
- ・桁行の割り付けを確認する為に、必ず行なって下さい。
- ・軒先の瓦にはアルポワーズレクタングュレルを使用します。

◆ 袖瓦施工③



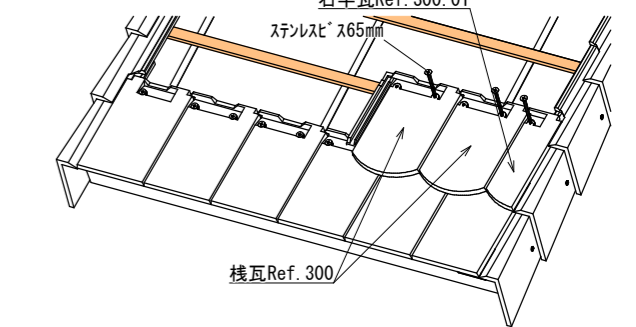
- ・桁行の割り付け確認後に袖瓦を施工します。
- ・袖瓦はパッキン付ビスで固定して下さい。

◆ 軒先施工④



- ・軒先の瓦は7釘とビス2本で固定して下さい。

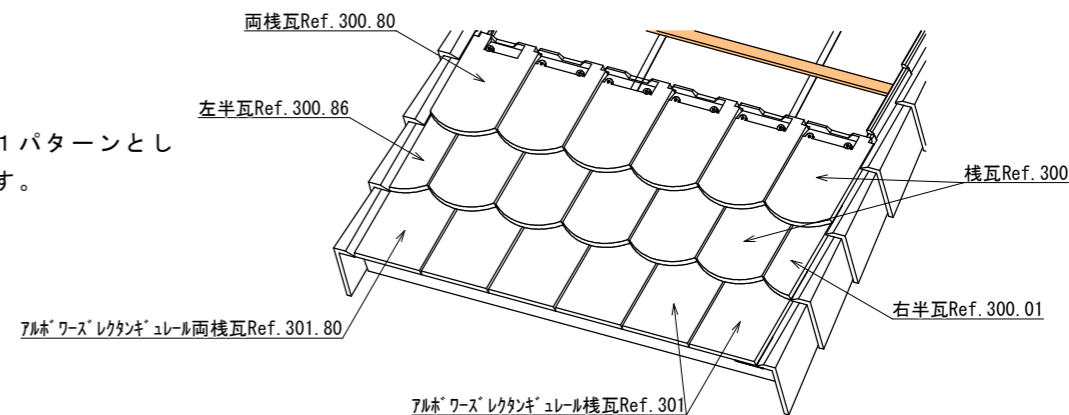
◆ 平部施工⑤



- ・平部の瓦はビスで固定して下さい。

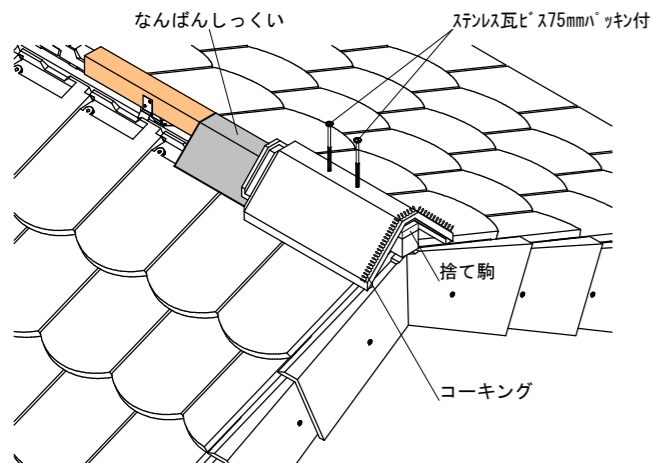
◆ 平部施工⑥

- ・2段目と3段目を1パターンとし繰り返し施工します。

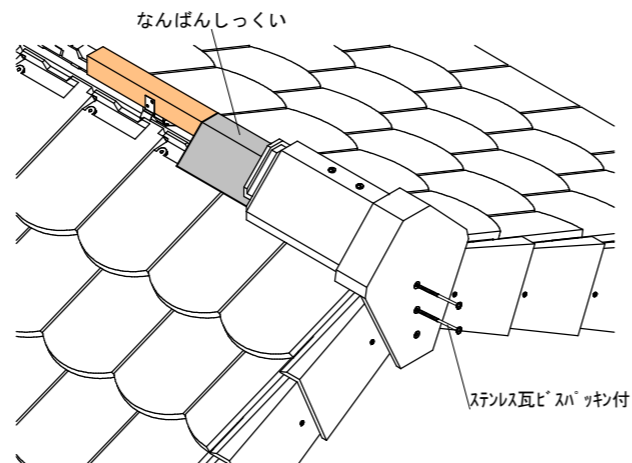


◆棟部施工

アルボワーズ エカーイユの場合



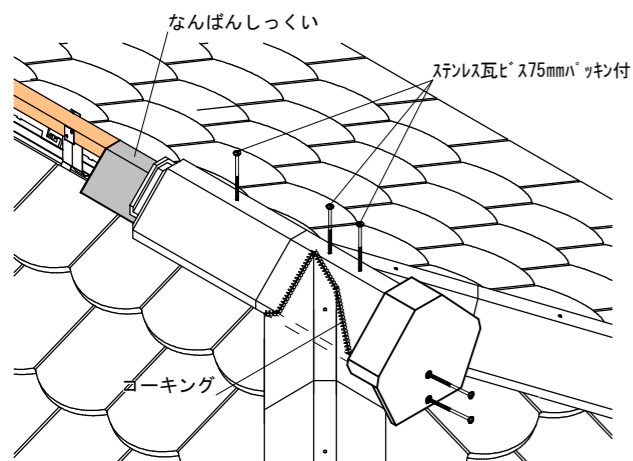
- ・棟瓦は水平にする為、捨て駒を付ける
- ・端部棟瓦はパッキン付ビス2本で固定して下さい。
- ・巴を施工する前にコーキングを行って下さい。



- ・巴瓦はパッキン付ビス2本で固定して下さい。

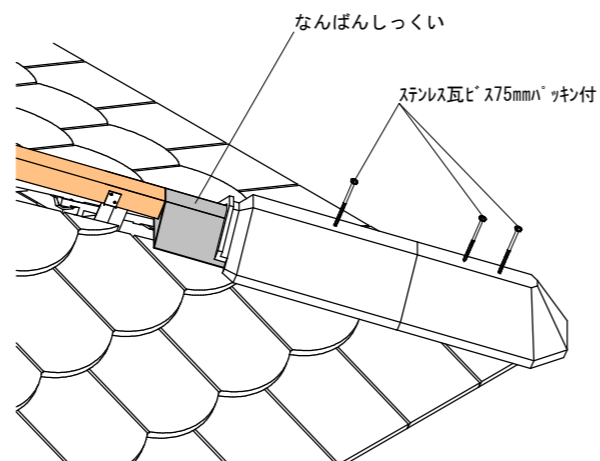
<メモ>

◆三つ又部施工



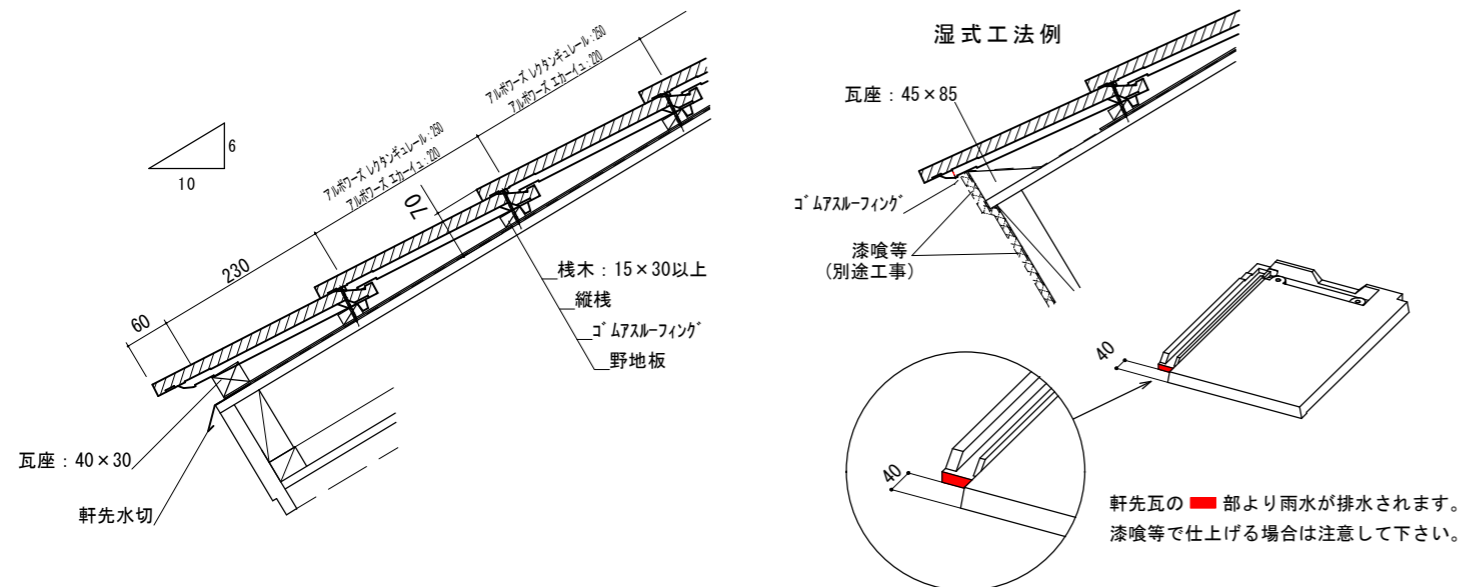
- ・端部の棟瓦はパッキン付ビス2本で固定して下さい。
- ・棟瓦はパッキン付ビスで固定して下さい。
- ・巴瓦は下部をカットしパッキン付ビス2本で固定して下さい。

◆隅部施工

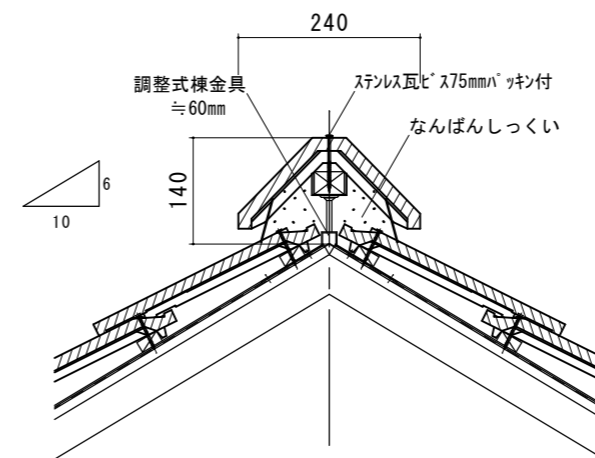


- ・隅棟止はパッキン付ビス2本で固定して下さい。
- ・棟瓦はパッキン付ビスで固定して下さい。

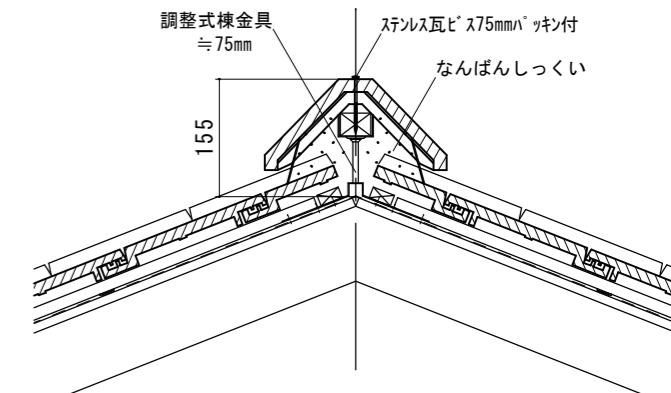
◆軒先部
・軒先面戸仕様につきましてはお打ち合わせ下さい。



◆陸棟部

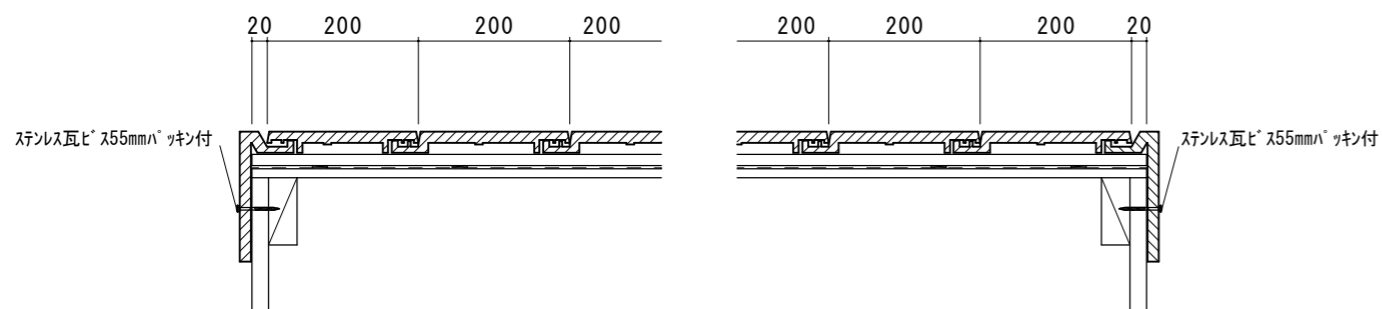


◆隅棟部



注) 本図は6寸勾配屋根の寸法です。棟金具寸法は屋根勾配により異なります。現地確認をお願いします。
※寒冷地・急勾配向けに乾式メタルロール工法があります。屋根専門業者にお問い合わせ下さい。

◆袖部

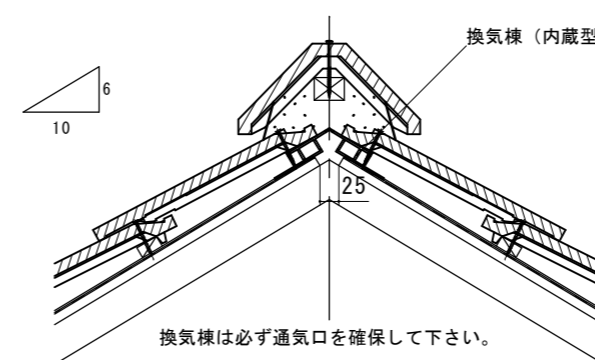


基本割付 野地寸法 (袖瓦の内々寸法)

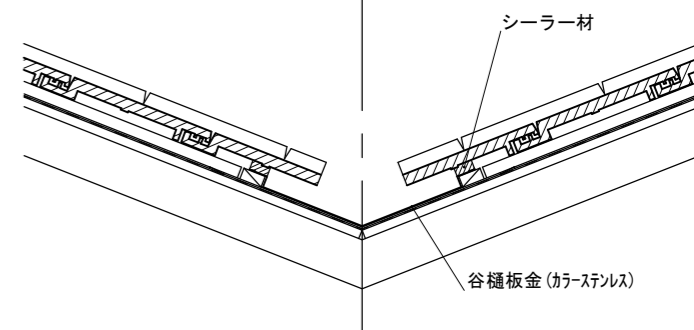
200mm × 瓦枚数 + 40mm

◆換気棟部
(内蔵型)

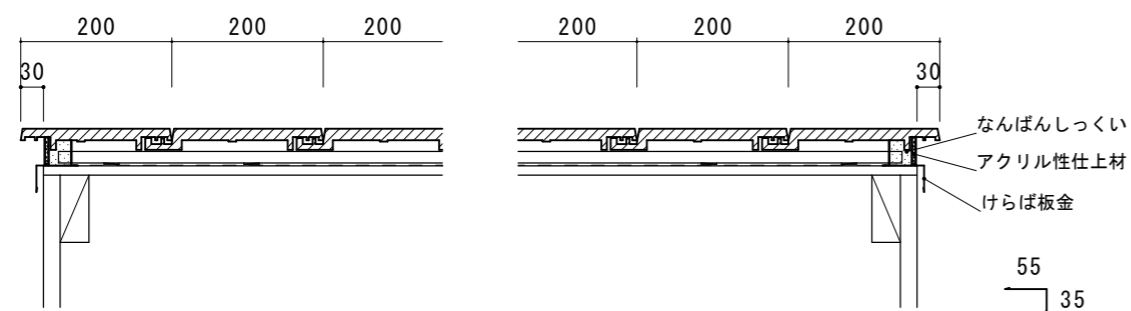
棟・野地・壁際各部の内蔵換気システムが有ります。
換気能力等は屋根専門業者にお問い合わせ下さい。



◆谷部



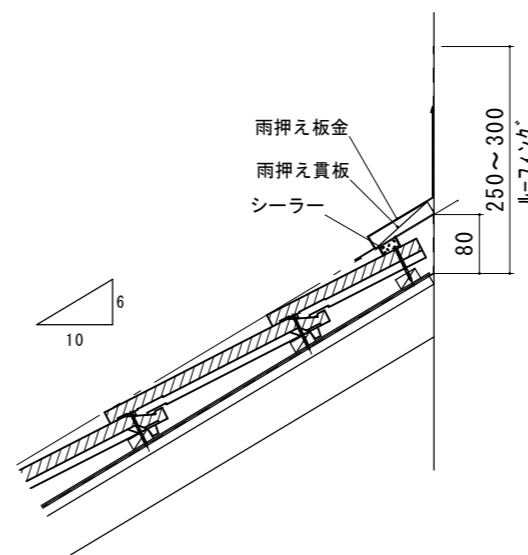
◆袖部 (袖瓦なし仕様) ※多雪地域は不可とします、事前にお打ち合わせ下さい。



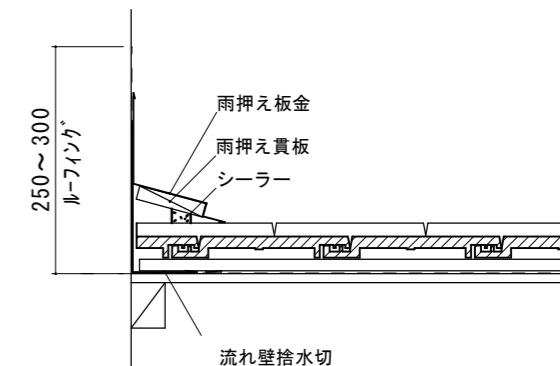
基本割付 野地寸法 (瓦の出が30mmの場合)

200mm × 瓦枚数 - 60mm

◆平行壁部

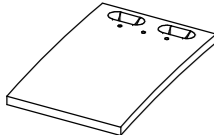
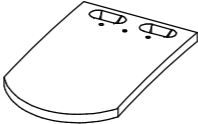


◆流れ壁部



プラット プレセ17×27・プラット エカーイユ17×27

<製品仕様>

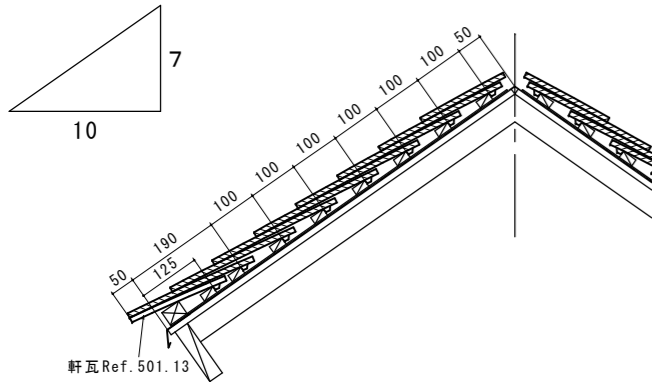
プラット プレセ17×27		適正屋根勾配 7寸勾配以上	プラット エカーイユ17×27		適正屋根勾配 7寸勾配以上		
 Ref. 501		全長	272mm	 Ref. 551		全長	272mm
		全幅	170mm			全幅	170mm
		働き長さ	100mm			働き長さ	100mm
		働き幅	170mm			働き幅	170mm
		m ² 当たり葺き枚数	58.8枚			m ² 当たり葺き枚数	58.8枚
標準在庫色		1枚当たり重量	1.2kg	標準在庫色		1枚当たり重量	1.1kg
		m ² 当たり重量	約70.6kg	ルージュニユアンセ	テールドゥボース	m ² 当たり重量	約64.7kg
シェヴルーズ	ミレジーム						

<役物一覧・役瓦位置>

プラット プレセ17×27	共通役瓦	プラット エカーイユ17×27
半瓦 Ref. 501.01 一枚半瓦 Ref. 501.95	軒瓦 Ref. 501.13	左半瓦 Ref. 551.99 右半瓦 Ref. 551.98
袖左 Ref. 501.44 袖右 Ref. 501.45 棟巴 Ref. 801	棟瓦 Ref. 710 隅棟止 Ref. 859	棟瓦 三角(小) Ref. 752 隅棟止 三角(小) Ref. 861
袖瓦仕様 (図はエカーイユ)		
袖瓦なし仕様		
プラット プレセ17×27 軒瓦 Ref. 501.13 半瓦 Ref. 501.01 棧瓦 Ref. 501	プラット エカーイユ17×27 軒瓦 Ref. 501.13 左半瓦 Ref. 551.99 棧瓦 Ref. 551 右半瓦 Ref. 551.98	

<割り付け>

◆流れ・桁行

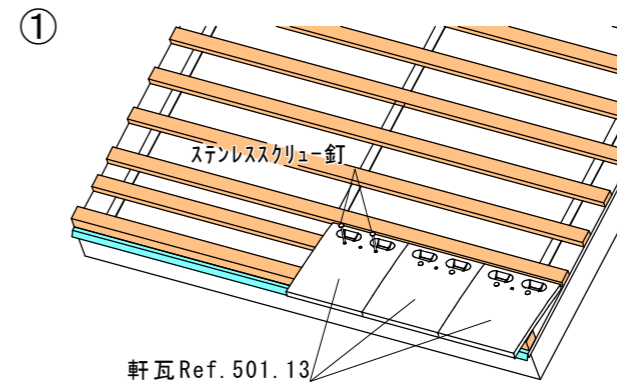


軒瓦 Ref. 501.13

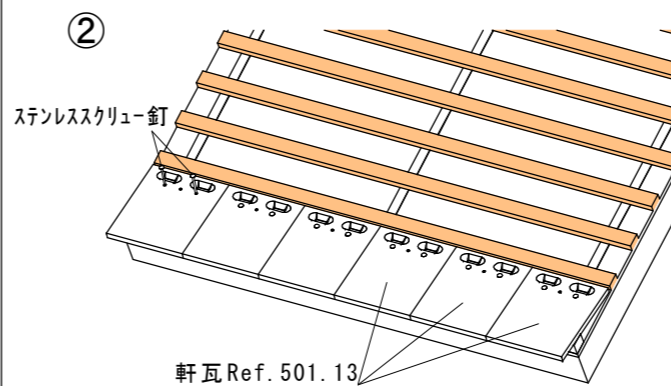
袖瓦仕様 袖瓦が棧瓦と同一レベルに施工される為、桁行方向は確実に割り付けを行なって下さい。

袖瓦仕様

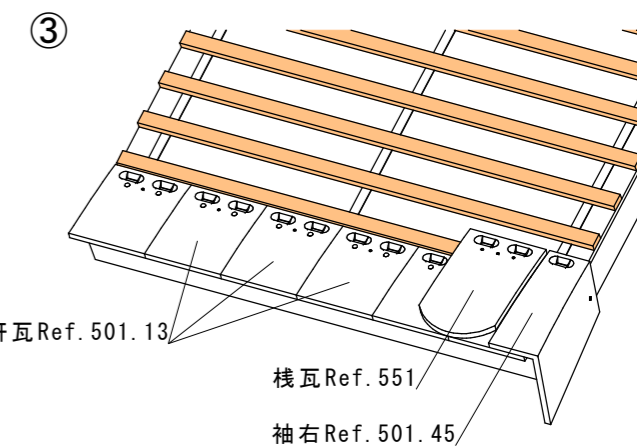
◆軒先・けらば部施工 (桁行の割り付けを確認の為、仮並べを行って下さい)
図はプラット エカーイユ



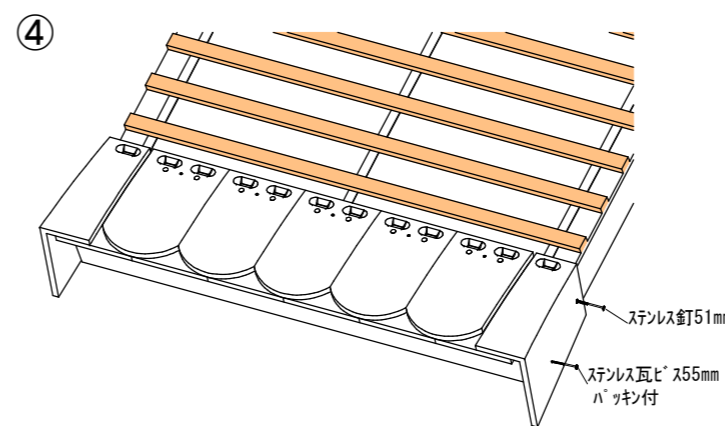
- ・軒先1段目の雨をを取る為に軒瓦を使用します。
- ・軒瓦はステンレススクリュー釘2本で固定して下さい。



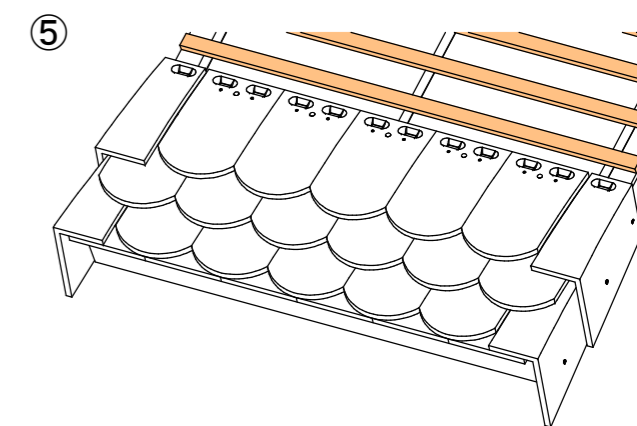
- ・軒瓦はステンレススクリュー釘2本で固定して下さい。



- ・1段目の棧瓦と袖瓦の頭部が軒瓦頭部と揃います。



- ・1段目の棧瓦はステンレススクリュー釘2本で固定して下さい。
- ・袖瓦はバ' ック付ビスと釘で固定して下さい。



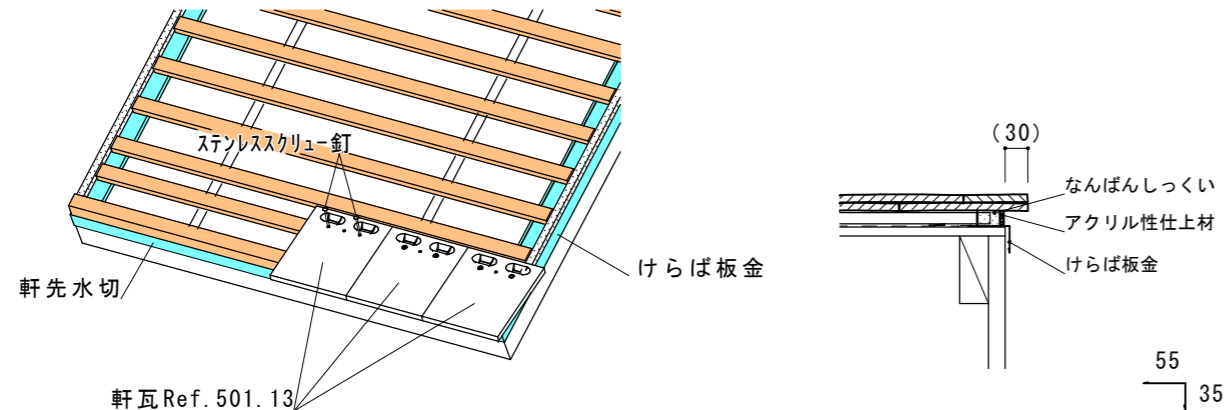
- ・2段目と3段目を1パターンとし繰り返し施工します。
- ・2段目の棧瓦からはステンレススクリュー釘1本で固定して下さい。
- ・袖瓦は登り2段に1枚です。

袖瓦なし仕様 ※多雪地域は不可とします、事前にお打ち合わせ下さい。

◆軒先・けらば部施工（桁行の割り付けを確認の為、仮並べを行って下さい）

図はプラットプレセ・プラットエカーイユ共通

①

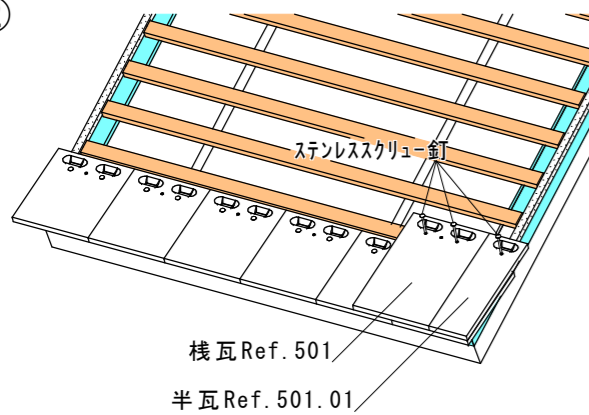


軒瓦Ref. 501.13

- ・軒先1段目の雨をを取る為に軒瓦を使用します。
- ・軒瓦はステンレススクリュー釘2本で固定して下さい。

図はプラット プレセ

②

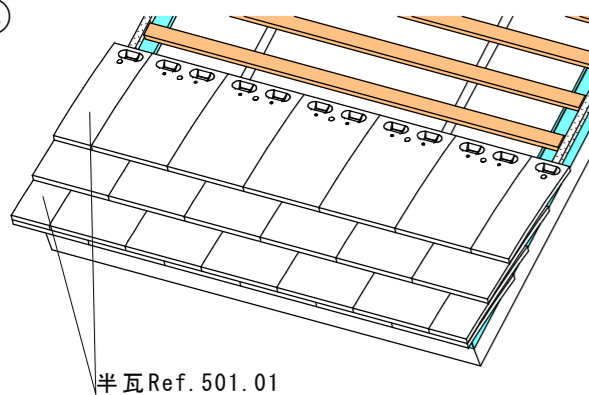


棧瓦Ref. 501

半瓦Ref. 501.01

- ・1段目の棧瓦と袖瓦の頭部が軒瓦頭部と揃います。
- ・棧瓦はステンレススクリュー釘2本で固定して下さい。
- ・半瓦はステンレススクリュー釘で固定して下さい。

③

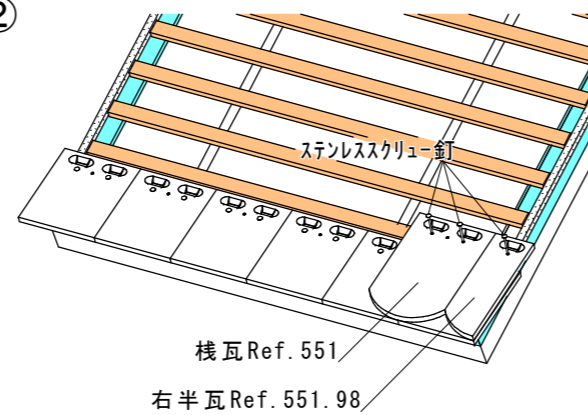


半瓦Ref. 501.01

- ・2段目と3段目を1パターンとし繰り返し施工します。
- ・2段目の棧瓦からはステンレススクリュー釘1本で固定して下さい。

図はプラット エカーイユ

②

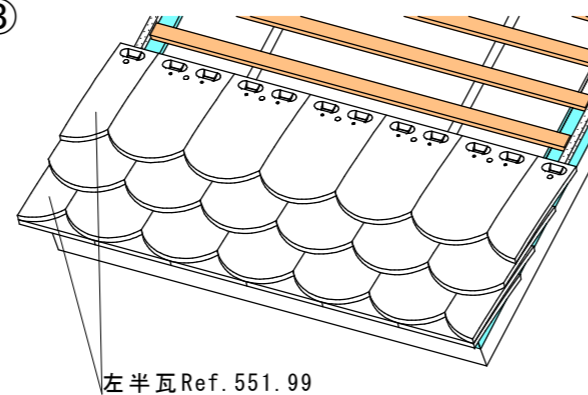


棧瓦Ref. 551

右半瓦Ref. 551.98

- ・1段目の棧瓦と袖瓦の頭部が軒瓦頭部と揃います。
- ・棧瓦はステンレススクリュー釘2本で固定して下さい。
- ・半瓦はステンレススクリュー釘で固定して下さい。

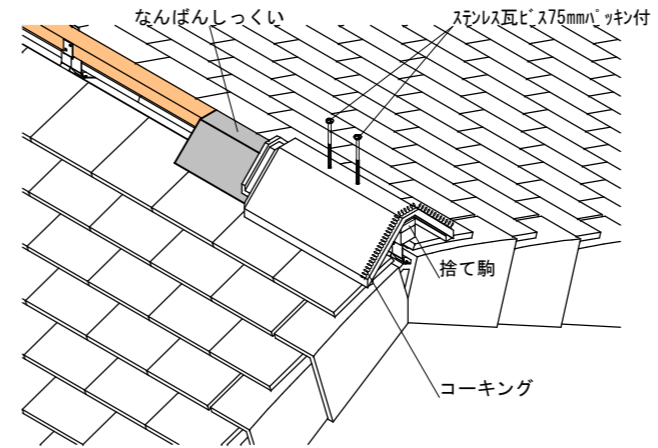
③



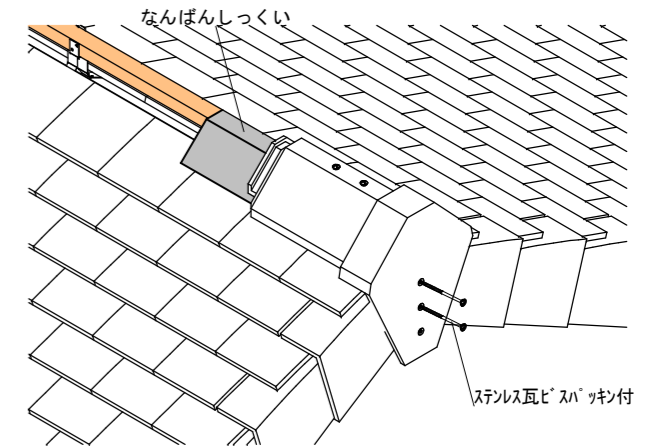
左半瓦Ref. 551.99

- ・2段目と3段目を1パターンとし繰り返し施工します。
- ・2段目の棧瓦からはステンレススクリュー釘1本で固定して下さい。

◆棟部施工

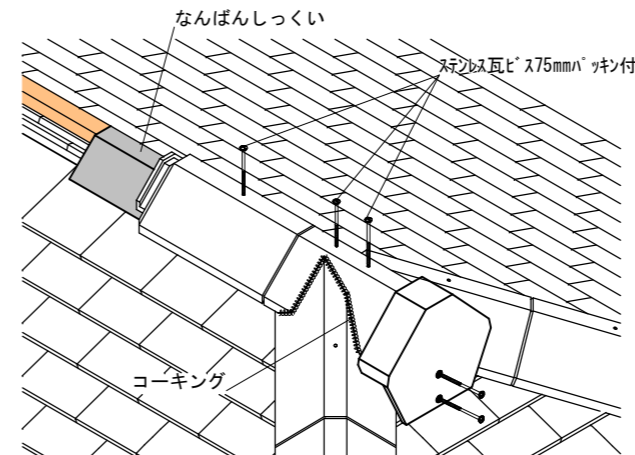


- ・棟瓦は水平にする為、捨て駒を付ける
- ・端部棟瓦はワッシャー付ビス2本で固定して下さい。
- ・巴を施工する前にコーキングを行って下さい。



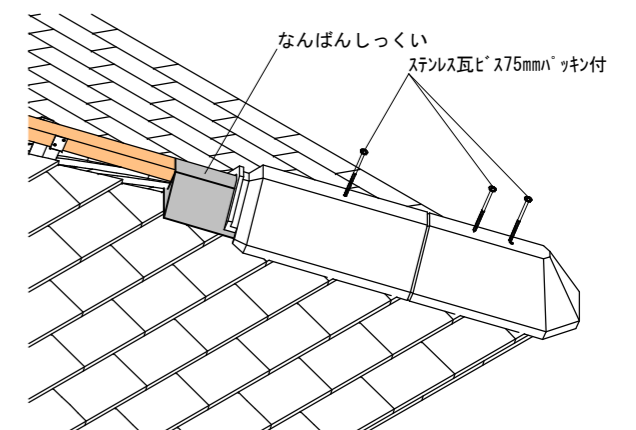
- ・巴瓦はワッシャー付ビス2本で固定して下さい。

◆三つ又部施工



- ・端部の棟瓦はワッシャー付ビス2本で固定して下さい。
- ・棟瓦はワッシャー付ビスで固定して下さい。
- ・巴瓦は下部をカットしワッシャー付ビス2本で固定して下さい。

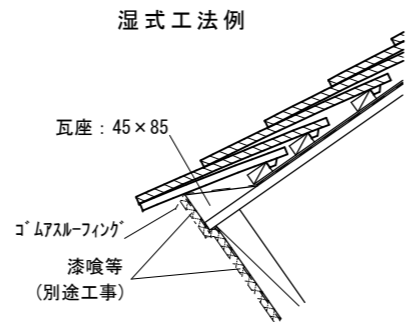
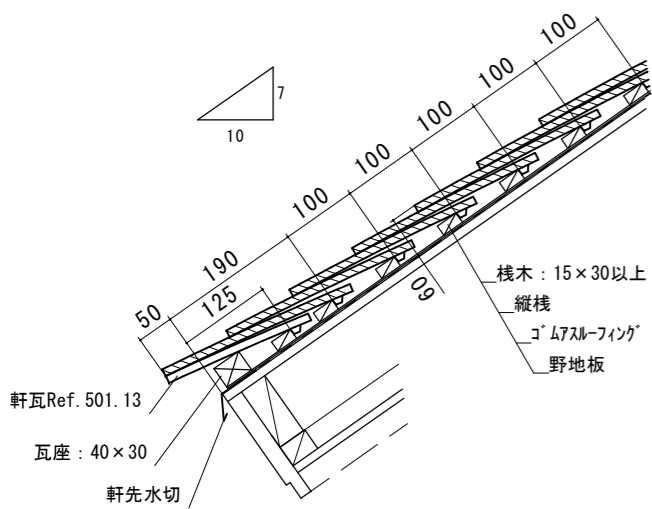
◆隅部施工



- ・隅棟止はワッシャー付ビス2本で固定して下さい。
- ・棟瓦はワッシャー付ビスで固定して下さい。

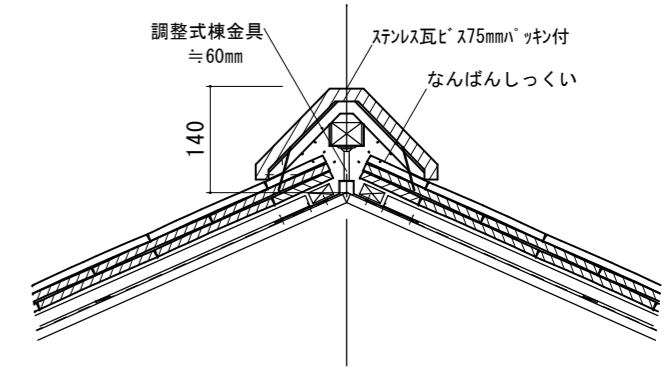
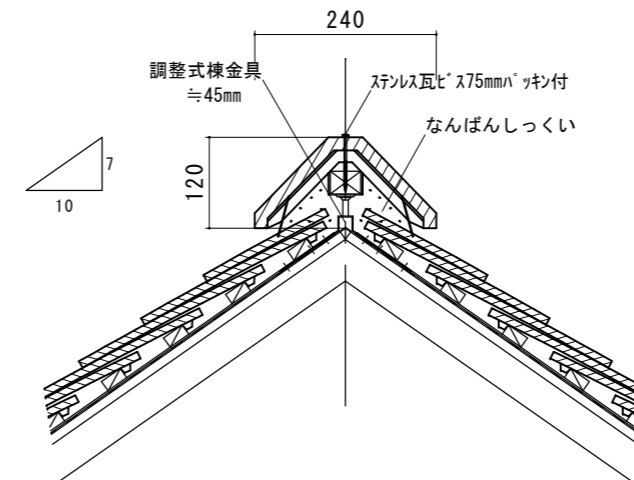
◆ 軒先部

・軒先面戸仕様につきましてはお打ち合わせ下さい。



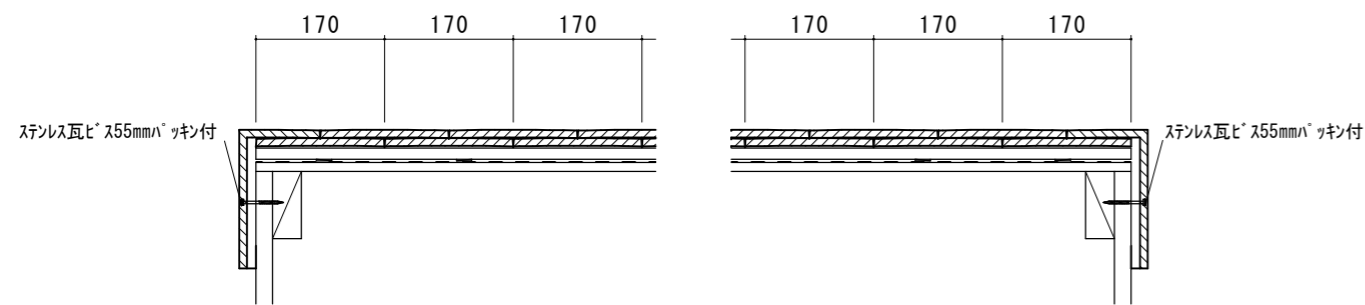
◆ 陸棟部

◆ 隅棟部



注) 本図は7寸勾配屋根の寸法です。棟金具寸法は屋根勾配により異なります。現地確認をお願いします。
※寒冷地・急勾配向けに乾式メタルロール工法があります。屋根専門業者にお問い合わせ下さい。

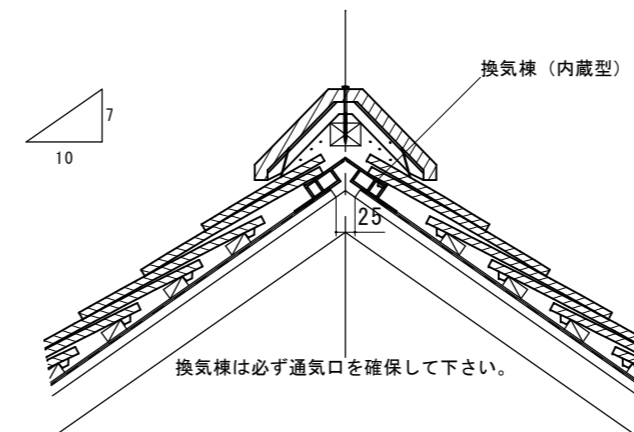
◆ 袖部



基本割付 野地寸法 (袖瓦の内々寸法)
170mm × 瓦枚数

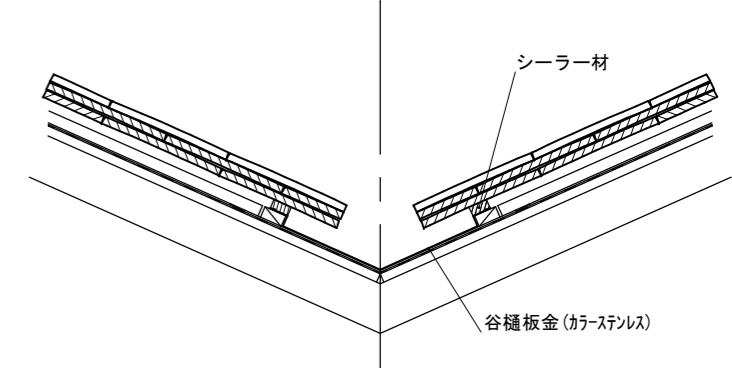
◆ 換気棟部 (内蔵型)

棟・野地・壁際各部の内蔵換気システムが有ります。換気能力等は屋根専門業者にお問い合わせ下さい。



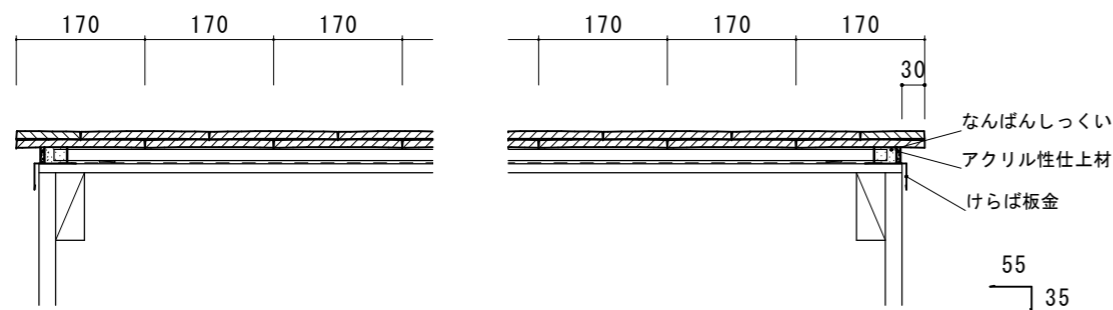
換気棟は必ず通気口を確保して下さい。

◆ 谷部



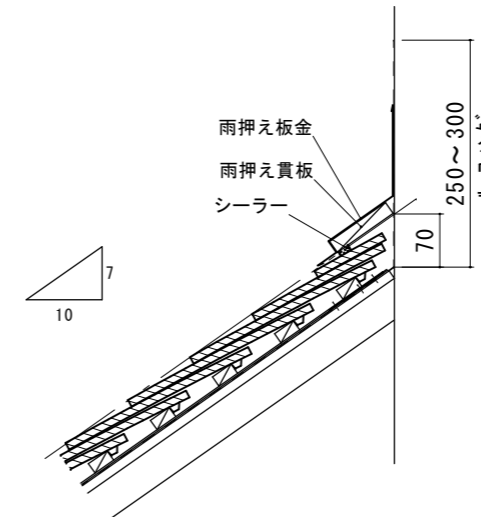
◆ 袖部 (袖瓦なし仕様)

※多雪地域は不可とします、事前にお打ち合わせ下さい。



基本割付 野地寸法 (瓦の出が30mmの場合)
170mm × 瓦枚数 - 60mm

◆ 平行壁部



◆ 流れ壁部

